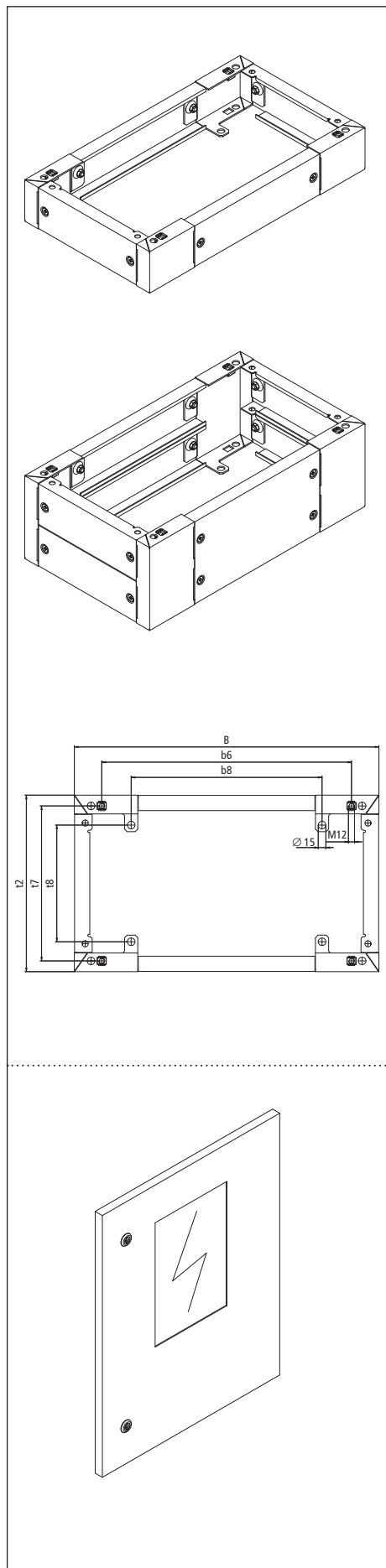


# DessaPult

## Zubehör



### Sockel für DessaPult PU

Standpult		Artikelnummer	
Breite in mm	Tiefe (Unterteil) in mm	Sockelhöhe 100mm	Sockelhöhe 200mm
600	400	SOP10640	SOP20640
800	400	SOP10840	SOP20840
1000	400	SOP11040	SOP21040
1200	400	SOP11240	SOP21240

### Sockel

zur Aufstellung auf den Boden  
Blenden leicht von außen abschraubbar,  
Seitenblenden umklappbar,  
wahlweise 100 mm oder 200 mm hoch,  
bei 200 mm Höhe sind die seitlichen und  
die rückwärtigen Blenden zweigeteilt  
Ausführungen auch mit Lüftungsgitter  
oder -schlitzen in den Blenden

### Material:

Stahlblech, pulverlackiert, RAL 7022  
Edelstahl, 1.4301, geschliffen, K 240  
(auf Anfrage)

### Lieferumfang:

1 Stück

### Legende zur Zeichnung (alle Angaben in mm):

B		Breite Standpult und Sockel
t1	400	Tiefe Unterteil Standpult
b6	B-108	Abstand (Breite) für Sockelbefestigung am Pult (Käfigmutter M12)
b8	B-224	Lochabstand (Breite) für Bodenbefestigung (Loch Ø 15)
t2	t1-52	Gesamttiefe Sockel
t7	t1-94,5	Abstand (Tiefe) für Sockelbefestigung am Pult (Käfigmutter M12)
t8	t1-170	Lochabstand (Tiefe) für Bodenbefestigung (Loch Ø 15)

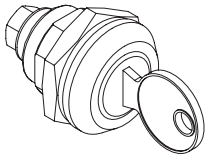
### Türen, Gehäuse und Gehäuseteile mit Sichtfenster

Lage und Größe der Fenster ist variabel,  
mit innen fest und dicht aufgeklebter  
Scheibe, auf Bestellung mit gefrästem  
Kleberand (staubkantenfrei)

**Material des Sichtfensters:**  
Acrylglas oder Polycarbonat

**Schutzart:** IP54

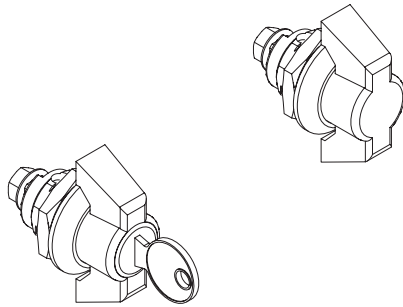
Bei Bestellung zugehörige Schrank-  
abmessungen sowie Lage und Größe  
des Fensters sowie Material angeben.



Ausführung	Artikelnummer
gleichschließend	ZV301220
verschiedenschließend	ZV301221
VW – E1	ZV301222

**Zylinder-Vorreiber-Verschluss**  
im Austausch gegen die standardmäßig  
eingesetzten Vorreiber

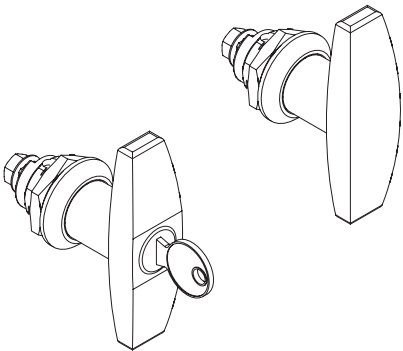
**Lieferumfang:**  
1 Stück



Ausführung	Artikelnummer
schwarz, gleichschließend	ZV301230
schwarz, ohne Schloss	ZV301231

**Knebel-Vorreiber**

**Lieferumfang:**  
1 Stück



Ausführung	Artikelnummer
verchromt, ohne Schloss	ZV301232
schwarz, gleichschließend	ZV301233

**Knebel-Griff-Vorreiber**

**Lieferumfang:**  
1 Stück



Ausführung	Artikelnummer	
	Verschluss- einsatz	passender Schlüssel
Doppelbart (3-mm-Dorn)	ZV301401	ZV301301
Doppelbart (5-mm-Dorn)	ZV301402	ZV301302
7-mm-Dreikant	ZV301403	ZV301303
7-mm-Vierkant	ZV301404	ZV301304
8-mm-Dreikant	ZV301405	ZV301305
8-mm-Vierkant	ZV301406	ZV301306
Daimler-Benz	ZV301407	ZV301307

**Verschlusseinsätze/  
Betätigungen  
für Vorreiberverschluss  
und Schlüssel**

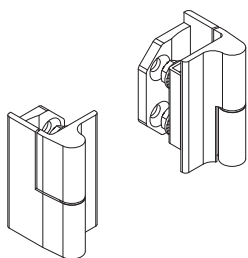
im Austausch gegen den standardmäßig  
eingesetzten 3 mm-Doppelbarteinsatz

**Lieferumfang:**  
1 Stück

Andere Ausführungen bei Bestellung  
angeben.

# DessaPult

## Zubehör



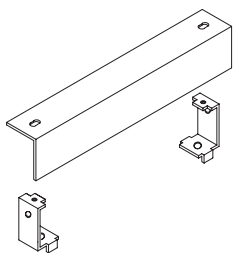
Ausführung	Artikelnummer
Linksanschlag	TS236111
Rechtsanschlag	TS236112

### 180°-Scharniere

zur erweiterten Türöffnung, Ausführung mit Links- bzw. Rechtsanschlag

#### Lieferumfang:

3 Stück



Pultbreite in mm	Artikelnummer
600	ZKP040604
800	ZKP040804
1000	ZKP041004
1200	ZKP041204

### Kabelabfangschiene

zur Zugentlastung

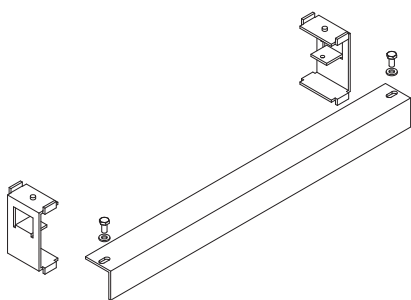
#### Material:

Stahlblech, verzinkt, chromatiert, Winkelprofil 40 x 40

#### Lieferumfang:

1 Stück, inkl. Befestigungsmaterial

Ausführung für passende Pultbreite bei der Bestellung angeben.



Sockelbreite in mm	Artikelnummer
600	ZKS040604
800	ZKS040804
1000	ZKS041004
1200	ZKS041204

### Sockel-Kabelabfangschiene

zur Zugentlastung bei Einbau im Sockel

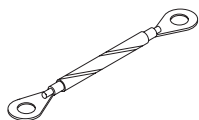
#### Material:

Stahlblech, verzinkt, chromatiert, Winkelprofil 40 x 40

#### Lieferumfang:

1 Stück, inkl. Befestigungsmaterial

Ausführung für passende Sockelbreite bei der Bestellung angeben.

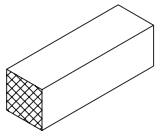


Befestigung f. Schraube	Länge in mm	Querschnitt	Artikelnummer
M6	170	4 mm <sup>2</sup>	EZ991704
M8	170	16 mm <sup>2</sup>	EZ991716
M6	300	4 mm <sup>2</sup>	EZ993004
M8	300	16 mm <sup>2</sup>	EZ993016

### Erdungskabel

#### Lieferumfang:

5 Stück



Artikel-  
nummer

ZU510101

### Klemmprofil

Moosgummi, einseitig, selbstklebend zum Abdichten von Kabeleinführungen zwischen den Bodenblechen, Abmessungen 25 x 25 mm

### Lieferumfang:

2 m / VE



Artikel-  
nummer

ZP220121

### Blechschauben

galv. verzinkt, ST 5,5 mm x 13 mm zur Befestigung von Einbauten an den Profil-Lochreihen

### Lieferumfang:

50 Stück



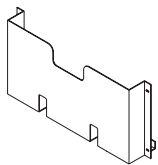
Ausführung	Artikel- nummer
M6	ZP220101
M5	ZP220103

### Käfigmuttern

zur Befestigung von Einbauten an den Tiefenprofilen

### Lieferumfang:

50 Stück



	Artikel- nummer
Kunststofftasche für DIN A4	ZS060202

### Schaltplantaschen

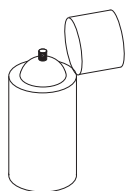
Kunststoffausführung, selbstklebend

### Material:

Kunststoff (DIN A4)

### Lieferumfang:

1 Stück



Farbe	Artikel- nummer
RAL 2000	ZU412000
RAL 7022	ZU417022
RAL 7032	ZU417032
RAL 7035	ZU417035

### Ausbesserungslack

Spraydose (200 ml) zum Ausbessern von Kratzern oder Abdecken metallisch blanker Oberflächen bei nachträglicher Bearbeitung

### Lieferumfang:

1 Stück

Bitte beachten Sie unser Angebot an Schaltschrank-Klimakomponenten und -geräten in unserer gesonderten Produktinformation **DessaCool**.