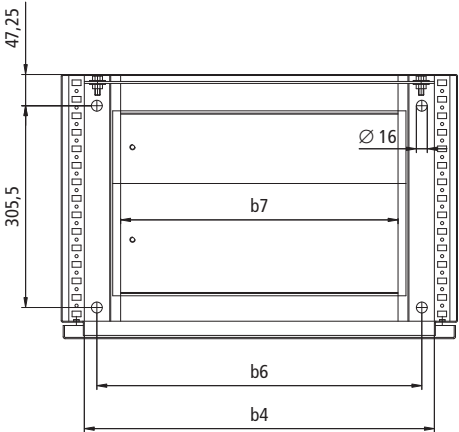
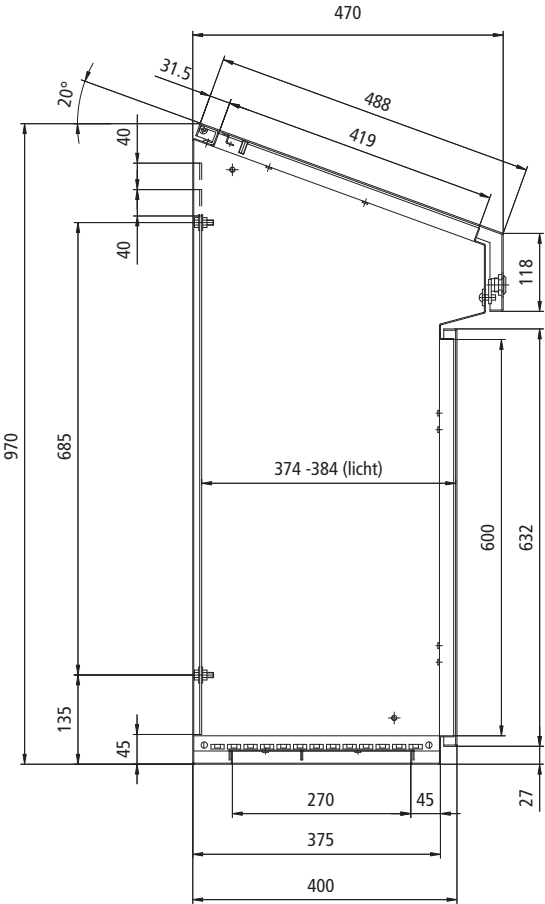
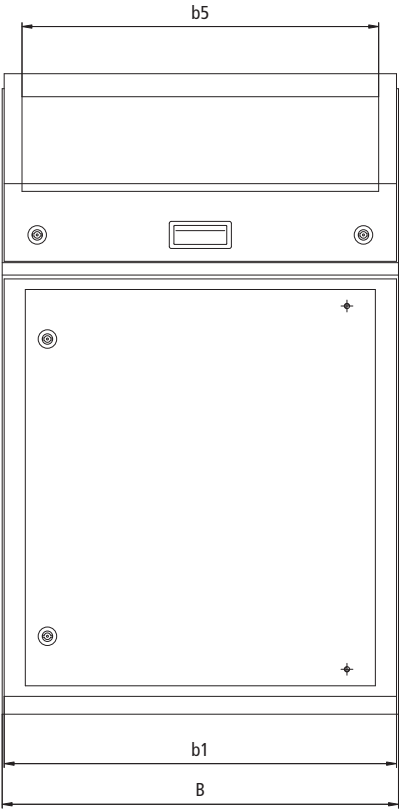
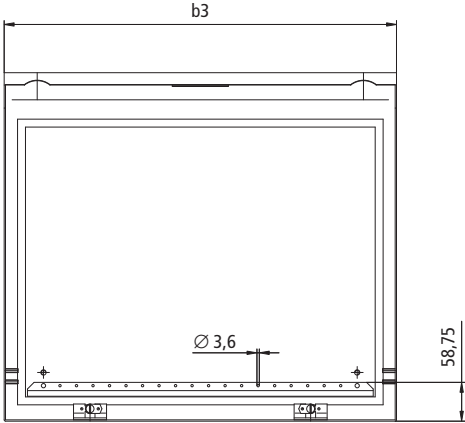


DessaPult

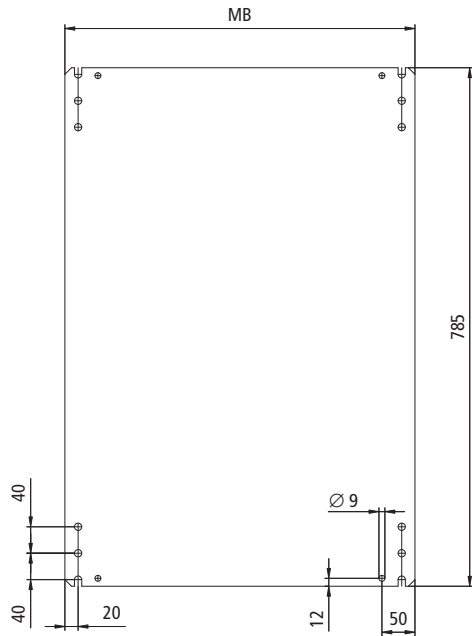
Maßzeichnungen, eintürig



DessaPult

Maßzeichnungen, eintürig

Montageplatte



Legende

H	970	Gesamthöhe Standpult
B		Gesamtbreite Standpult
T	470	Gesamttiefe Standpult (Oberteil)
h1	685	Abstand (Höhe) Befestigungsbolzen Montageplatte
h2	632	Höhe Tür
h3	600	Lichtes Maß (Höhe) Türöffnung
b1	B-6	Breite Tür (eintürig)
b2	B/2-6	Breite Tür (zweitürig)
b3	B-6	Breite Klappe
b4	B-70	Lichtes Maß (Breite) Türöffnung und zwischen den gelochten Tiefenprofilen
b5	B-60	Lichtes Maß (Breite) Klappenöffnung
b6	B-108	Lochabstand (Breite) für Sockel- und Bodenbefestigung (Loch Ø 16)
b7	B-108	Breite Bodenöffnung
t1	400	Gesamttiefe Standpult (Unterteil)
t2	305,5	Lochabstand (Tiefe) für Sockel- und Bodenbefestigung (Loch Ø 16)
t3	374-384	Lichte Tiefe Tür-Montageplatte
t4	375	Tiefe Korpus
t5	488	Tiefe Klappe
t6	419	Lichte Tiefe Klappenöffnung
MB	B-70	Breite Montageplatte
MH	785	Höhe Montageplatte

Angaben in mm

Ermitteln Sie die erforderlichen Pultabmessungen anhand oben stehender Tabelle.

Maßvarianten/Vergleichstypen

Artikelnummer	H	B	T	Höhenmaße		Breitenmaße						Tiefenmaße				Montageplattenmaße	
				h2	h3	b1	b3	b4	b5	b6	b7	t1	t4	t5	t6	MB	MH
PU976047	970	600	470	632	600	594	594	530	540	492	420	400	375	488	419	530	785
PU978047	970	800	470	632	600	794	794	730	740	692	620	400	375	488	419	730	785