

### Technik in BestForm

+ Individuelle  
Produktgestaltung

+ Top-Qualität

+ Kurze Lieferzeit

Auf der Grundlage der konstruktiven Konzeption unseres Schaltschrank-Variantensystems bieten wir Ihnen **DessaPult**-Standpulte in folgenden Abmessungen:

in der Höhe 970 mm  
in der Breite 600 bis 1200 mm  
in 50-mm-Stufen  
in der Tiefe 400 mm  
Davon abweichend sind Sonderanfertigungen möglich.

Mit Pulverlackierung, strukturiert, in von Ihnen gewünschten RAL-Farben oder mit einer Grundierung für eine eigene Nachlackierung. Ausführungen in Edelstahl auf Nachfrage.

Mit Ausbrüchen, Bohrungen, Lüftungskiemen, Gewindegewindebolzen in allen Verkleidungsteilen bzw. auf der Montageplatte entsprechend Ihrer Zeichnungsvorlage.

Mit variablen Ausführungen der Vorderseite einschließlich verschiedener Türvarianten.

Mit unterschiedlichen Betätigungen im Verschlussystem nach Ihrem Wunsch.

Mit oder ohne Montageplatte.

Mit der Ausstattung von vormontiertem oder beigelegtem Zubehör.

Der Lieferumfang eines **DessaPult**-Standpultes, den wir entsprechend Ihren Anforderungen ergänzen oder verändern, besteht aus:

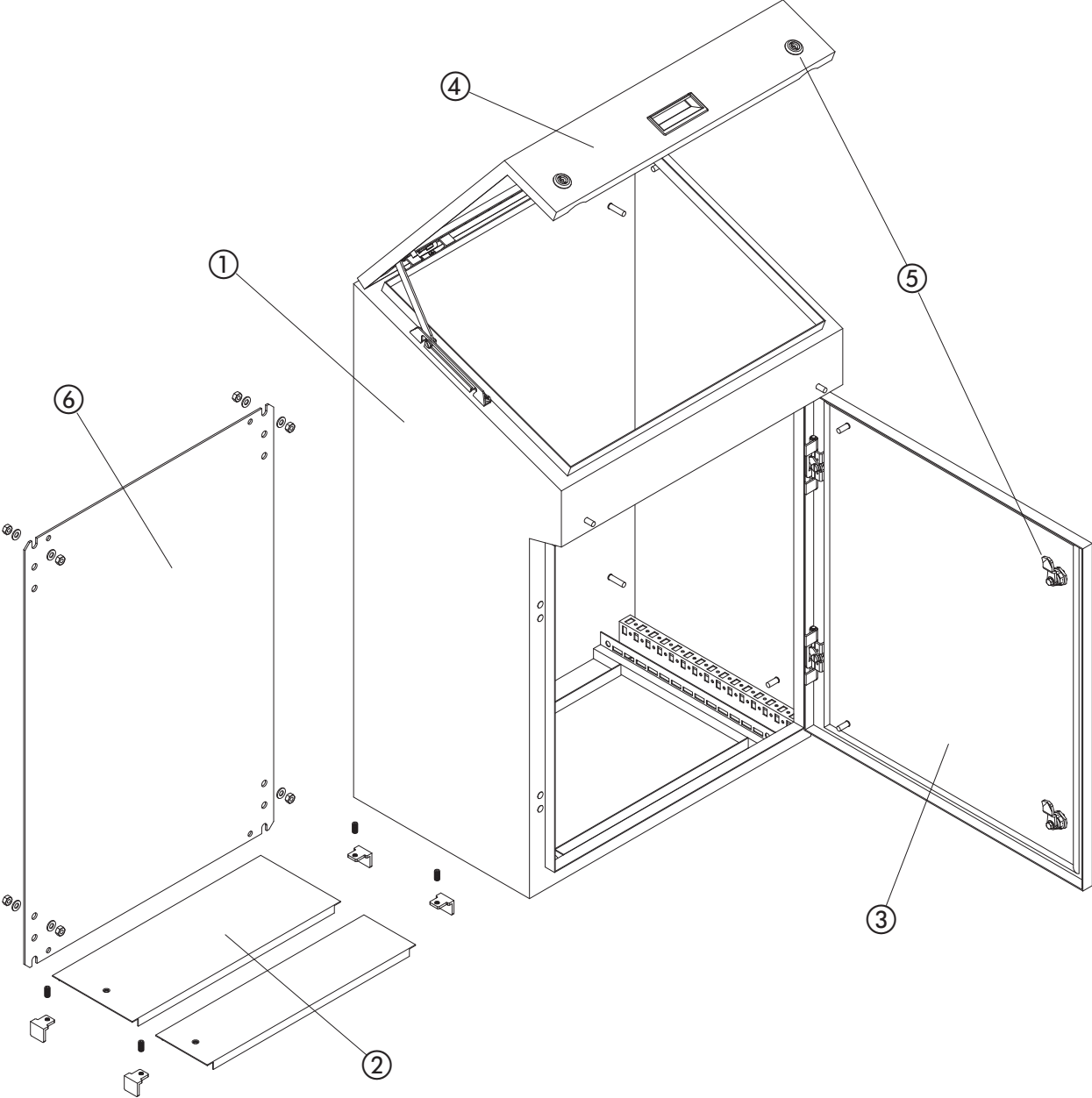
- einem Korpus mit ein bzw. zwei Türen mit 120°-Scharnieren und mit zwei Vorreiberverschlüssen sowie mit einer Montageplatte
- einer arretierbaren Klappe mit zwei Vorreiberverschlüssen
- verschiebbaren geteilten Bodenblechen
- einem Befestigungssatz zur Erdung des Pultes

**Anhand der folgenden Produktübersichten können Sie die für Ihren ganz konkreten Anwendungsfall notwendige Lösung wählen und bestellen.**

**Wenden Sie sich dazu an uns! Nutzen Sie dabei auch unsere Möglichkeiten im Internet unter [www.geyer-gruppe.de](http://www.geyer-gruppe.de).**

# DessaPult

## Aufbau



## Ihre vielfältigen Möglichkeiten des Standpultaufbaus

### ① Korpus

Aus abgekantetem und verschweißtem Stahlblech, mit durchgehenden Dichtkanten an der Tür- und der Klappenöffnung. Im Bodenbereich Öffnung mit Schienen zur Arretierung der Bodenbleche und mit seitlichen gelochten Tiefenprofilen zur Befestigung von Tragschienen, Systemprofilen und Einbauten sowie Löcher zur Boden- oder Sockelbefestigung.

Ausführungen auch mit hinteren Türen möglich.

### ② Bodenbleche

Geteiltes Bodenblech, variabel verschiebbar und durch Klemmstücke arretierbar.

Ausführungen auch einteilig mit und ohne Kabeleinführung, Flanschen oder Lochbildern.

### ③ Türen

Ein bzw. zwei Fronttüren aus allseitig abgekantetem Stahlblech, das an den Ecken verschweißt ist. Umlaufende geschäumte Dichtung.

Ausführung bis Pultbreite 1000 mm eintürig, größer 1000 mm mit Schloss- und Anschlagtür.

Scharniere mit 120° Öffnungswinkel, Türanschlag wechselbar.

Ausführungen auch ab 800 mm Breite zweitürig, wahlweise auch 180°-Scharniere, asymmetrisch geteilte Türen, Stecktüren, Türen mit Sichtfenster, Ausschnitten und Lochbildern lieferbar.

### ④ Klappe

Aus allseitig abgekantetem Stahlblech, das an den Ecken verschweißt ist. Neigungswinkel 20°. Umlaufende geschäumte Dichtung. Aufklappbar und bei ca. 72° Öffnungswinkel arretierbar. Mit innenliegender Griffmulde und zwei bzw. ab 1050 mm Breite drei verdeckten Scharnieren. An der Scharnierseite innenliegende horizontale Montageleiste

### ⑤ Verschlussystem

An der Tür bzw. Schloßtür und der Klappe je zwei Vorreiberverschlüsse mit 3-mm-Doppelbarteinsatz. Ausrüstbar auch mit anderen Betätigungen.

### ⑥ Montageplatte

Aus verzinktem Stahlblech, an der Rückseite montiert. In der Höhe um zwei Mal 40mm verstellbar.

### Beschichtung/Oberfläche

Pulverlackierung in RAL-Farben entsprechend Kundenwunsch.

Korpus, Türen, Klappe: Pulverlack, strukturiert, Montageplatte verzinkt (pulverlackiert auf Bestellung).

### Schutzleiteranschlusspunkte

Schweißbolzen M8 im Korpus, an den Türen und der Klappe. An der Montageplatte und Korpus durch Löcher Ø 9 mm.

### Schutzart

IP55 gemäß VDE 0470-1 (EN 60529) in der Grundausstattung.

### Ausstattung

Ein reichhaltiges und variables Zubehör kann bereits bei der Lieferung montiert oder beigelegt werden. Beachten Sie auch die folgenden Seiten.

Weitere geometrische Varianten in der Höhe und Breite sowie Ausführungsvarianten, zum Beispiel mit tiefenverstellbarer Montageplatte, Edelstahlblende für die Klappe auf Anfrage.

### Wir bieten Ihnen noch viel mehr!

Wenn Sie vom Standard-Lieferumfang abweichende Ausführungen, Ausstattungen, Farben oder Lochbilder in den Verkleidungselementen oder der Montageplatte benötigen, übergeben Sie uns Ihre Anfrage oder Bestellung mit den von Ihnen gewünschten Abmessungen, Ausstattungen und Farben.

Für Lochbilder und Bohrungen schicken Sie Skizzen bzw. Zeichnungen mit.