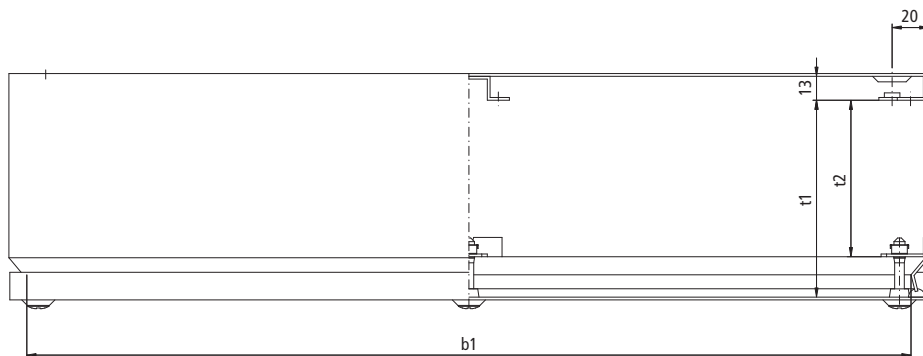
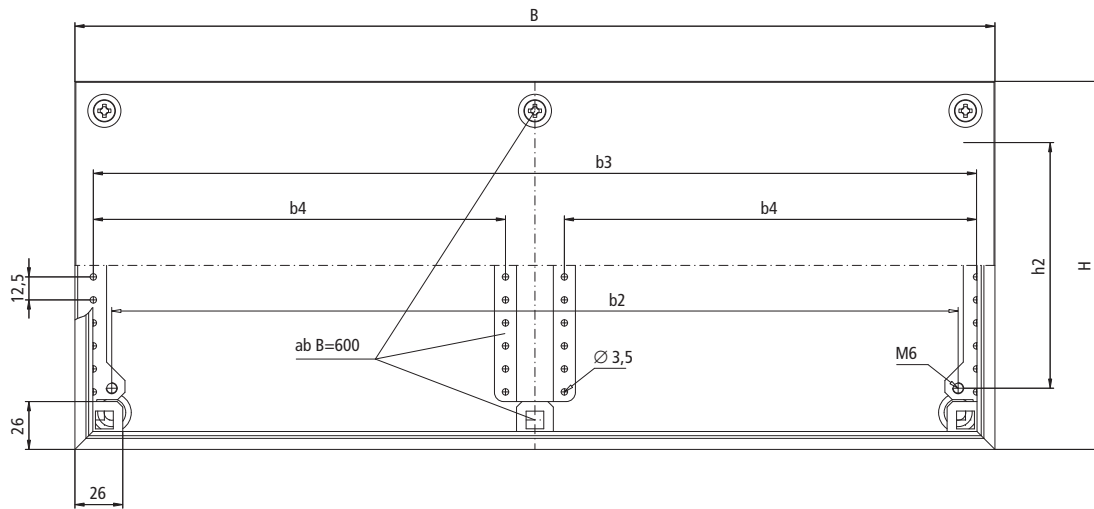


# DessaBox

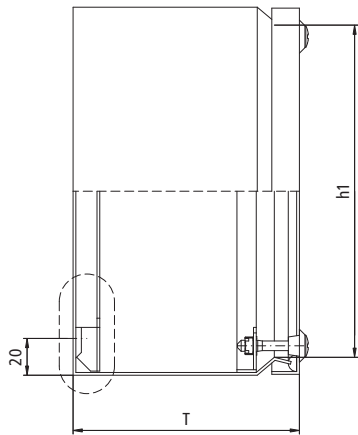
## Klemmenkasten KK, KKE – Maßzeichnungen



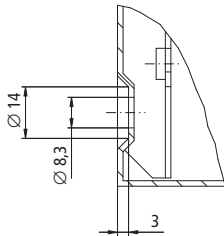
Bei Ausrüstung mit Montageplatte Maße Seite 8  
(analog KB)

# DessaBox

## Klemmenkasten KK, KKE



Wandbefestigungslöcher an der Rückseite des Gehäuses



### Legende

H		Höhe der Klemmenkasten KK, KKE (Nennmaß)
B		Breite der Klemmenkasten KK, KKE (Nennmaß)
T		Tiefe der Klemmenkasten KK, KKE (Nennmaß)
h1	H-19	Lichte Weite (Höhe) Korpusöffnung
h2	H-66,5	Abstand (Höhe) Befestigungspunkt Montageplatte
b1	B-19	Lichte Weite (Breite) Korpusöffnung
b2	B-40	Abstand (Breite) Befestigungspunkt Montageplatte
b3	B-20	Abstand (Breite) Lochreihe Montageleisten
b4 <sup>1)</sup>	B/2-26	Abstand (Breite) Lochreihe Montageleisten
t1	T-16	Abstand (Tiefe) Montageplatte zur Decklinnenseite
t2	T-38	Abstand (Tiefe) Montageplatte zum Befestigungsausschnitt Käfigmutter
Mh1	H-26	Höhe Montageplatte
Mh2	H-66,5	Abstand (Höhe) Befestigungslöcher Montagplatte
Mb1	B-26	Breite Montageplatte
Mb2	B-40	Abstand (Breite) Befestigungslöcher Montageplatte

<sup>1)</sup> bei B ≥ 600

Angaben in mm

**Ermitteln Sie Ihre erforderlichen Gehäuseabmessungen anhand oben stehender Tabelle.**

### Maßvarianten/Vergleichstypen

Artikelnummer		H	B	T	Höhenmaße		Breitenmaße				Tiefenmaße		Montageplattenmaße			
Standard	Edelstahl				h1	h2	b1	b2	b3	b4	t1	t2	Mh1	Mh2	Mb1	Mb2
KK151508	KKE151508	150	150	80	131	83,5	131	110	130	-	64	42	124	83,5	124	110
KK152008	KKE152008	150	200	80	131	83,5	181	160	180	-	64	42	124	83,5	174	160
KK152508	KKE152508	150	250	80	131	83,5	231	210	230	-	64	42	124	83,5	224	210
KK153008	KKE153008	150	300	80	131	83,5	281	260	280	-	64	42	124	83,5	274	260
KK153508	KKE153508	150	350	80	131	83,5	331	310	330	-	64	42	124	83,5	324	310
KK154008	KKE154008	150	400	80	131	83,5	381	360	380	-	64	42	124	83,5	374	360
KK155008	KKE155008	150	500	80	131	83,5	481	460	480	-	64	42	124	83,5	474	460
KK156008	KKE156008	150	600	80	131	83,5	581	560	580	274	64	42	124	83,5	574	560
KK152010	KKE152010	150	200	100	131	83,5	181	160	180	-	84	62	124	83,5	174	160
KK202008	KKE202008	200	200	80	181	133,5	181	160	180	-	64	42	174	133,5	174	160
KK203008	KKE203008	200	300	80	181	133,5	281	260	280	-	64	42	174	133,5	274	260
KK204008	KKE204008	200	400	80	181	133,5	381	360	380	-	64	42	174	133,5	374	360
KK205008	KKE205008	200	500	80	181	133,5	481	460	480	-	64	42	174	133,5	474	460
KK206008	KKE206008	200	600	80	181	133,5	581	560	580	274	64	42	174	133,5	574	560
KK202010	KKE202010	200	200	100	181	133,5	181	160	180	-	84	62	174	133,5	174	160
KK203010	KKE203010	200	300	100	181	133,5	281	260	280	-	84	62	174	133,5	274	260
KK204010	KKE204010	200	400	100	181	133,5	381	360	380	-	84	62	174	133,5	374	360
KK205010	KKE205010	200	500	100	181	133,5	481	460	480	-	84	62	174	133,5	474	460
KK206010	KKE206010	200	600	100	181	133,5	581	560	580	274	84	62	174	133,5	574	560
KK202012	KKE202012	200	200	120	181	133,5	181	160	180	-	104	82	174	133,5	174	160
KK203012	KKE203012	200	300	120	181	133,5	281	260	280	-	104	82	174	133,5	274	260
KK204012	KKE204012	200	400	120	181	133,5	381	360	380	-	104	82	174	133,5	374	360
KK205012	KKE205012	200	500	120	181	133,5	481	460	480	-	104	82	174	133,5	474	460
KK202015	KKE202015	200	200	150	181	133,5	181	160	180	-	134	112	174	133,5	174	160
KK203015	KKE203015	200	300	150	181	133,5	281	260	280	-	134	112	174	133,5	274	260
KK204015	KKE204015	200	400	150	181	133,5	381	360	380	-	134	112	174	133,5	374	360
KK303008	KKE303008	300	300	80	281	233,5	281	260	280	-	64	42	274	233,5	274	260
KK304008	KKE304008	300	400	80	281	233,5	381	360	380	-	64	42	274	233,5	374	360
KK303010	KKE303010	300	300	100	281	233,5	281	260	280	-	84	62	274	233,5	274	260
KK304010	KKE304010	300	400	100	281	233,5	381	360	380	-	84	62	274	233,5	374	360
KK303012	KKE303012	300	300	120	281	233,5	281	260	280	-	104	82	274	233,5	274	260
KK304012	KKE304012	300	400	120	281	233,5	381	360	380	-	104	82	274	233,5	374	360
KK305012	KKE305012	300	500	120	281	233,5	481	460	480	-	104	82	274	233,5	474	460