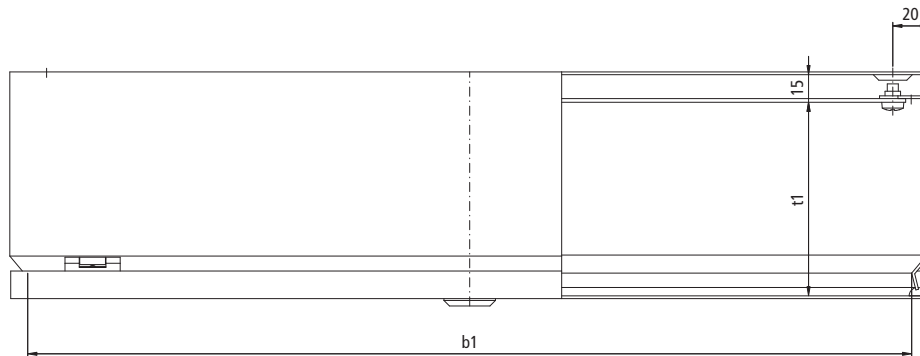
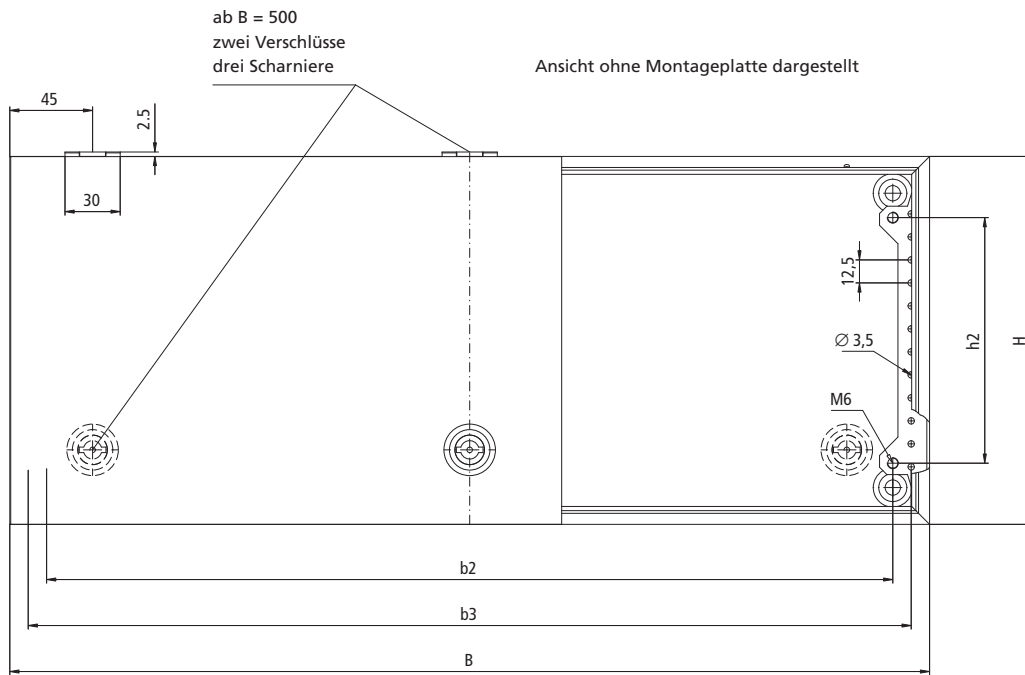
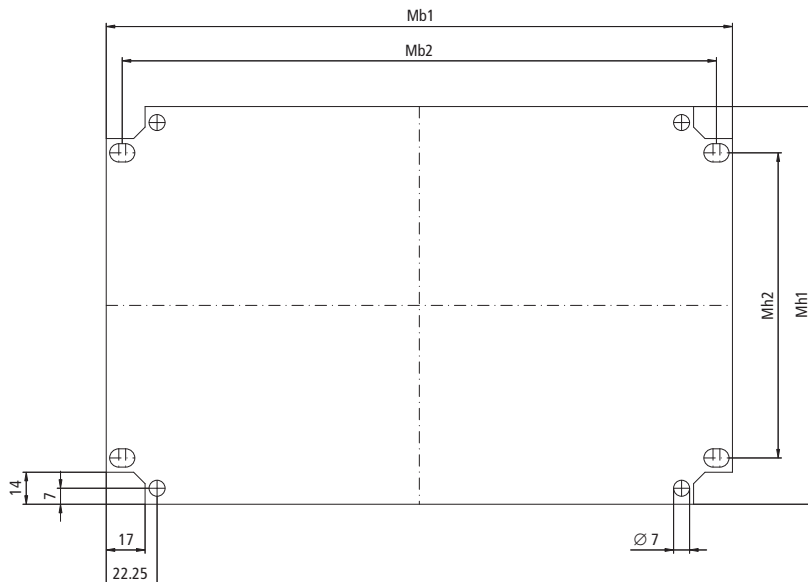


DessaBox

Klemmenbox KB, KBE – Maßzeichnungen



Montageplatte



DessaBox

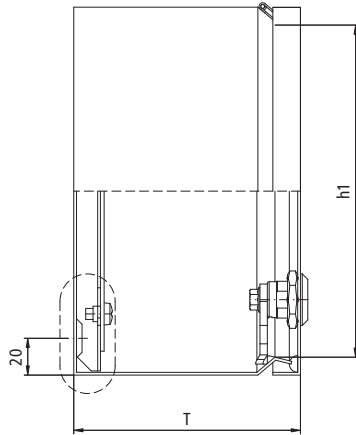
Klemmenbox KB, KBE

Legende

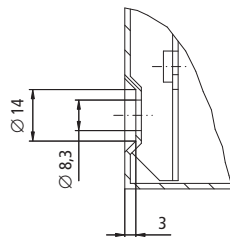
H		Höhe der Klemmenbox KB, KBE (Nennmaß)
B		Breite der Klemmenbox KB, KBE (Nennmaß)
T		Tiefe der Klemmenbox KB, KBE (Nennmaß)
h1	H-19	Lichte Weite (Höhe) Korpusöffnung
h2	H-66,5	Abstand (Höhe) Befestigungspunkt Montageplatte
b1	B-19	Lichte Weite (Breite) Korpusöffnung
b2	B-40	Abstand (Breite) Befestigungspunkt Montageplatte
b3	B-20	Abstand (Breite) Lochreihe Monatgeleisten
t1	T-18	Abstand (Tiefe) Montageplatte zur Deckelinnenseite
Mh1	H-26	Höhe Montageplatte
Mh2	H-66,5	Abstand (Höhe) Befestigungslöcher Montagplatte
Mb1	B-26	Breite Montageplatte
Mb2	B-40	Abstand (Breite) Befestigungslöcher Montageplatte

Angaben in mm

Ermitteln Sie Ihre erforderlichen Gehäuseabmessungen anhand oben stehender Tabelle.



Wandbefestigungslöcher an der Rückseite des Gehäuses (Ansicht ohne Montageplatte)



Maßvarianten/Vergleichstypen

Artikelnummer*	H	B	T	Höhenmaße		Breitenmaße			Tiefenmaß	Montageplattenmaße			
				h1	h2	b1	b2	b3		t1	Mh1	Mh2	Mb1
KB151508	150	150	80	131	83,5	131	110	130	62	124	83,5	124	110
KB153008	150	300	80	131	83,5	281	260	280	62	124	83,5	274	260
KB151512	150	150	120	131	83,5	131	110	130	102	124	83,5	124	110
KB153012	150	300	120	131	83,5	281	260	280	102	124	83,5	274	260
KB202008	200	200	80	181	133,5	181	160	180	62	174	133,5	174	160
KB204008	200	400	80	181	133,5	381	360	380	62	174	133,5	374	360
KB202012	200	200	120	181	133,5	181	160	180	102	174	133,5	174	160
KB203012	200	300	120	181	133,5	281	260	280	102	174	133,5	274	260
KB204012	200	400	120	181	133,5	381	360	380	102	174	133,5	374	360
KB303012	300	300	120	281	233,5	281	260	280	102	274	233,5	274	260
KBE151512	150	150	120	131	83,5	131	110	130	102	124	83,5	124	110
KBE204012	200	400	120	181	133,5	381	360	380	102	174	133,5	374	360
KBE303012	300	300	120	281	233,5	281	260	280	102	274	233,5	274	260

*KBE-Ausführung Edelstahl