

# DessaCompact

## Schaltschrank-Variantensystem

Technik in  
BestForm

+ Individuelle  
Produktgestaltung

+ Top-Qualität

+ Kurze Lieferzeit

Auf der Grundlage der konstruktiven Grundkonzeption unseres Schaltschrank-Variantensystems bieten wir Ihnen **DessaCompact**-Wandschaltschränke in den Abmessungen in der Höhe von 300 bis 1200 mm in der Breite von 200 bis 1200 mm in der Tiefe von 120 bis 400 mm in 5-mm-Stufen.

Aus Stahlblech (WA) mit Pulverlackierung, strukturiert, in von Ihnen gewünschten RAL-Farben, mit einer Grundierung für eine eigene Nachlackierung oder aus Edelstahl (WAE).

Mit Ausbrüchen, Bohrungen, Lüftungskiemen, Gewindeschweißbolzen im Gehäuse, in den Türen und Flanschplatten entsprechend Ihrer Zeichnungsvorlage.

Mit unterschiedlichsten Ausführungen der Vorder- und Rückseite einschließlich vieler Türvarianten.

Mit Verschlussystem und Betätigungen nach Ihrem Wunsch.

Mit einem Sockel für die Aufstellung auf den Boden (ab Breite 500 mm und Tiefe 300 mm).

Mit oder ohne Montageplatte.

Mit der Ausstattung von vormontiertem oder beigelegtem Zubehör (z. B. Schwenkrahmen, Türen mit Sichtscheibe, Filterlüfter, Montageprofile, Türarretierung usw.)

Der Lieferumfang eines **DessaCompact**-Wandschaltschranks, den wir entsprechend Ihren Anforderungen ergänzen, besteht aus:

einem Korpus mit ein bzw. zwei Flanschplatten im Boden (bei Edelstahl gesondert bestellen),

ein bzw. zwei Türen mit Verschluss und Scharnieren (bei Edelstahlausführung Vorreiberverschluss Polyamid mit Edelstahlzunge; Ausführung mit Edelstahlvorreibern gesondert bestellen),

einer verzinkten Montageplatte,

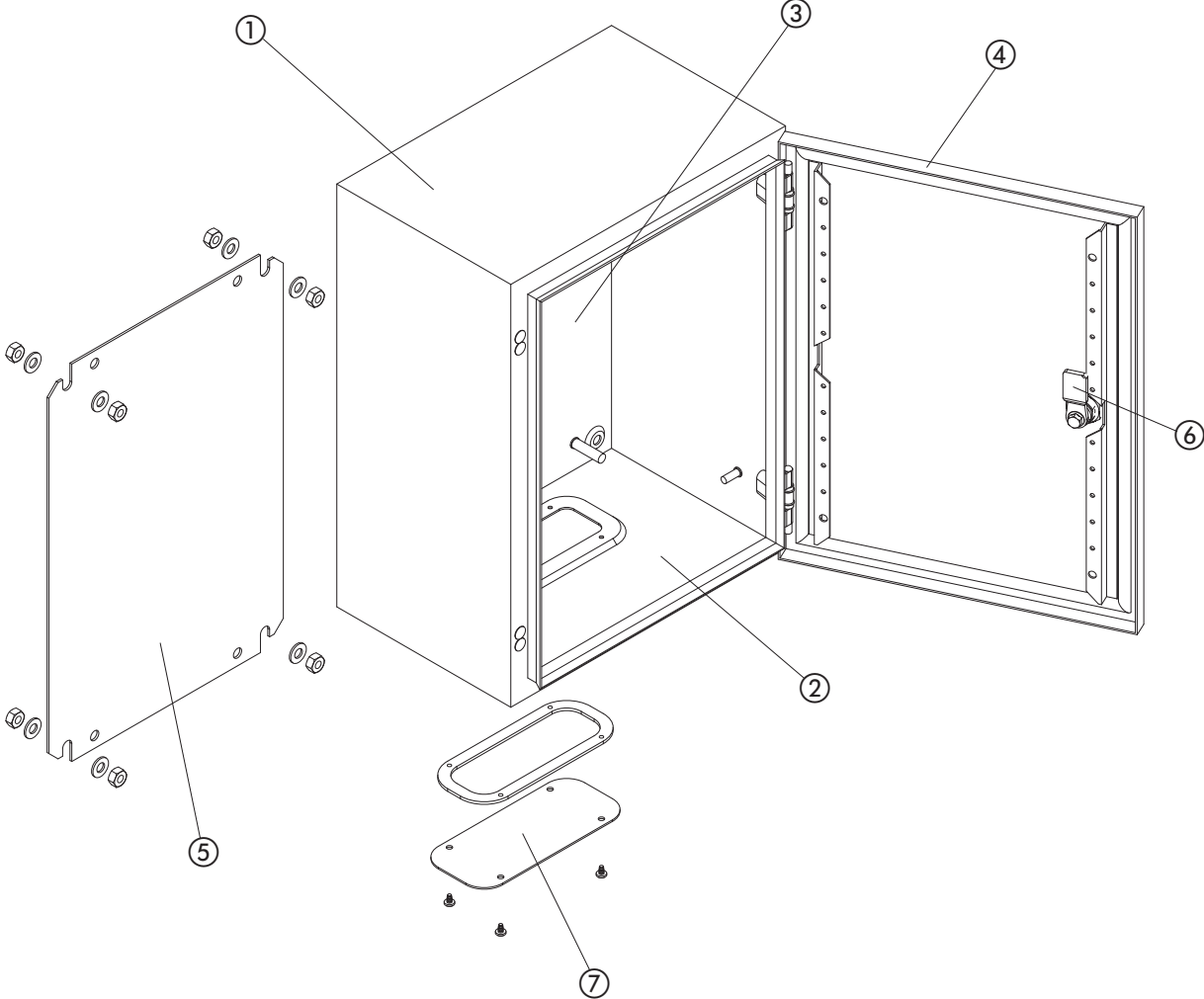
einem Befestigungssatz zur Schaltschrankerdung.

**Anhand der folgenden Produktübersichten können Sie die für Ihren ganz konkreten Anwendungsfall notwendige Lösung wählen und bestellen.**

**Wenden Sie sich dazu an uns! Nutzen Sie dabei auch unsere Möglichkeiten im Internet unter [www.geyer-gruppe.de](http://www.geyer-gruppe.de).**

# DessaCompact

## Aufbau



Weiterentwicklung unserer Produkte und technische Änderungen vorbehalten.

## Wählen Sie Ihre individuelle Schaltschrank-Variante!

### ① Korpus

Aus Stahlblech oder Edelstahl, mit einer durchgehenden türseitigen zweifach abgewinkelten Dichtkante zum Schutz gegen einlaufendes Wasser und Schmutz.

### ② Bodenwand

Mit ein- bzw. zwei eingepprägten Flanschöffnungen, die mittels angeschraubter Flanschplatten und Dichtung verschlossen werden. Ausführungsvariante auch ohne Flanschplatten.

(Wenn Sie die Kabeleinführung direkt von uns bearbeiten lassen, ermöglicht das eine optimale Nutzung der Fläche.)

### ③ Rückwand

Mit vier Bohrungen  $\varnothing$  8,3 mm zur Wandbefestigung und vier M8-Gewindebolzen zur Befestigung der Montageplatte.

### ④ Türen

Ein- bzw. zwei Fronttüren aus Stahlblech oder Edelstahl, abgekantet und an den Ecken verschweißt. Pro Tür zwei vertikale Montageleisten mit Lochreihe  $\varnothing$  3,6 mm und geschäumter Dichtung.

Eintürig bis 800 mm Breite, größer 800 mm Breite zweitürig (auf Anfrage auch zweitürig ab Breite 400 mm).

Zwei 120°-Scharniere rechts oder links anschlagbar, ab 1000 mm Höhe drei Scharniere.

Sonderausführung: Tür auch in der Rückwand.

### ⑤ Montageplatte

Aus Stahlblech, verzinkt (auf Bestellung auch lackiert).

An den Befestigungsbolzen an der Rückwand montierbar.

Ab 1000 mm Höhe abgekantete Montageplatte.

### ⑥ Verschlussystem

Vorreiberverschluss, ab 500 mm Höhe zwei Vorreiber. Über 1000 mm Höhe Stangenverschluss mit Schlüsselschild (ab 800 mm möglich).

Betätigung: 3-mm-Doppelbart, variabel austauschbar.

### ⑦ Flanschplatte(n)

Aus Stahlblech oder Edelstahl, Größe und Anzahl in Abhängigkeit von der Breite und Tiefe des Wandschaltschranks (siehe Seite 12).

Flanschplatten bei Ausführung Edelstahl nur bei gesonderter Bestellung.

### Beschichtung/Oberfläche

Pulverlackierung in RAL-Farben entsprechend Kundenwunsch.

Korpus, Tür, Flanschplatten:

Pulverlack, strukturiert oder Edelstahl 1.4301, geschliffen, K 240

Montageplatte:

verzinkt (pulverlackiert auf Bestellung)

### Schutzleiteranschlusspunkte

Mittels Schweißbolzen M6 am Gehäuse. An Tür und Montageplatte durch Löcher  $\varnothing$  6,5 mm in den Montageleisten bzw.  $\varnothing$  9 mm in der Montageplatte.

(Im Edelstahlschrank Schutzleiteranschluss an Stelle der Montageleiste am Gewindebolzen.)

### Schutzart

Entsprechend IP55, gemäß DIN VDE 0470-1 (EN60529)

### Ausstattung

Ein reichhaltiges und variables Zubehör kann bereits bei der Lieferung montiert oder beigelegt werden. Beachten Sie dabei die folgenden Seiten.

### Wir bieten Ihnen noch viel mehr!

Wenn Sie vom Standard-Lieferumfang abweichende Ausführungen, Ausstattungen, Farben oder Lochbilder benötigen, übergeben Sie uns Ihre Anfrage oder Bestellung mit den von Ihnen gewünschten Schaltschrankabmessungen, Ausstattungen und Farben.

Für Lochbilder und Bohrungen schicken Sie Skizzen bzw. Zeichnungen mit.