

Inhalt

DessaNorm Anreihenschaltschränke AN Einzelschaltschränke EN

Seite 5	Aufbau
Seite 8	Maßzeichnungen, eintürig
Seite 10	Maßzeichnungen, zweitürig
Seite 12	Zubehör
Seite 28	Technische Informationen

Technik in BestForm

 **Individuelle
Produktgestaltung**

 **Top-Qualität**

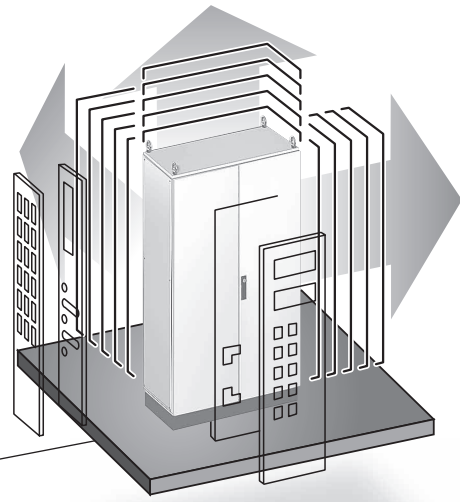
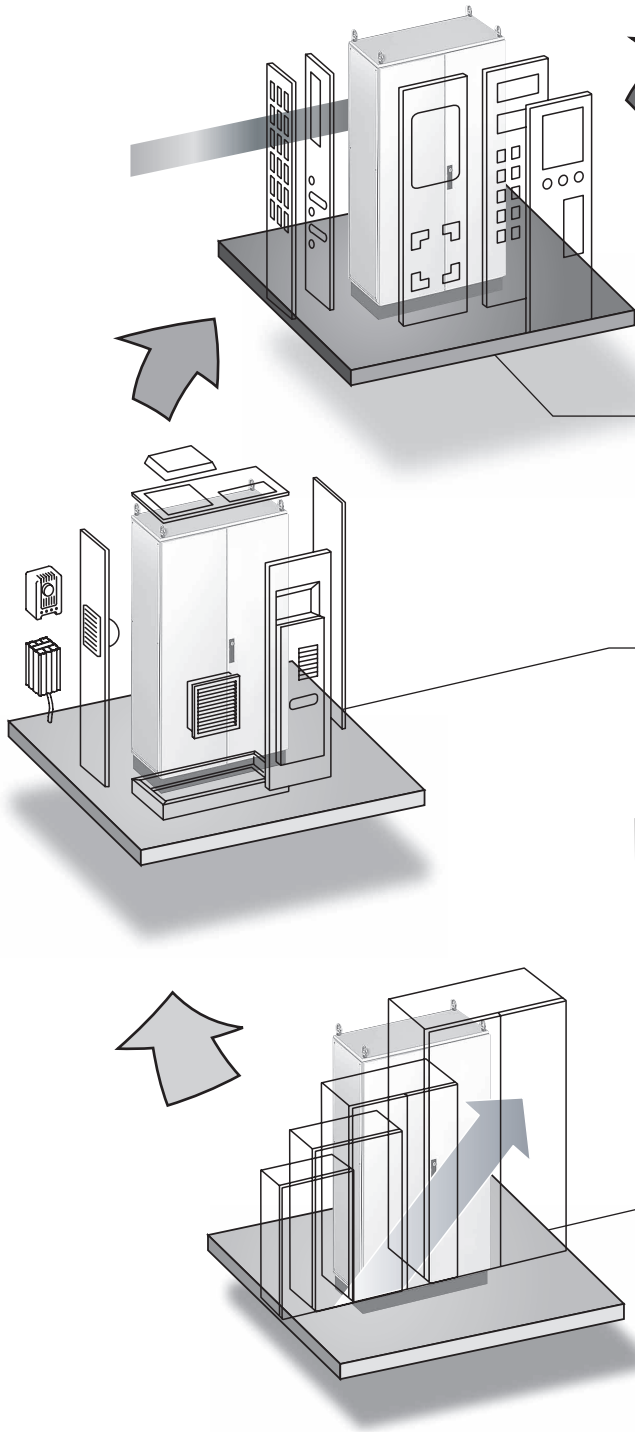
 **Kurze Lieferzeit**

Die jeweils neuesten Informationen zu den Produkten von Dessauer, die ständig aktualisiert werden, können Sie im Internet unter www.geyer-gruppe.de erhalten.

Das Dessauer Modell...

Mehr Flexibilität und Kundenorientierung

Ihre Ideen, unser Know-how, motivierte Mitarbeiterinnen und Mitarbeiter sowie ein hochmoderner Maschinenpark bilden die Grundlage des Dessauer Modells.



Geometrische Varianten

Individuelle Anpassung nach Kundenwunsch in Höhe, Breite und Tiefe.

System-Varianten

Individuelle Ausstattungsvarianten der Schaltschrankgehäuse erweitern den Anwendungsbereich des Standard-systems: Farbe, Lochbilder und Sonder-ein- und -anbauten.

Standard-Systemzubehör

Umfangreiches Systemzubehör ergänzt die Standardreihe zum praxisgerechten Systemprodukt.

Standard-Baureihe

Schaltschrankleergehäuse in festgelegten Standardabmessungen und Ausstattungsmerkmalen.

Die Vorteile:

Individuelle Produktgestaltung

„Ihr Wunsch ist unser Auftrag!“ – Anwendungs- und ausstattungs-spezifische Gehäuselösungen für Ihren konkreten Einsatzfall.

Top-Qualität

Ein zertifiziertes QM-System sichert Ihnen in jeder Prozessstufe die Qualität unserer Erzeugnisse.

Kurze Lieferzeit

Produkte unseres Variantensystems liefern wir Ihnen in 10 Tagen + 48 Stunden.

...spart Zeit und Geld!

DessaNorm

Aufbau

Technik in BestForm

+ Individuelle
Produktgestaltung

+ Top-Qualität

+ Kurze Lieferzeit

Auf der Grundlage der konstruktiven Grundkonzeption unseres Schaltschrank-Variantensystems bieten wir Ihnen **DessaNorm**-Anreih- und Einzelschaltschränke in den Abmessungen
in der Höhe von 800 bis 2200 mm*
in der Breite von 400 bis 1600 mm
in der Tiefe von 250 bis 800 mm*
jeweils im 50-mm-Stufenraster

* *Sondergrößen bis zu einer Höhe von 2500 mm oder einer Tiefe von 1000 mm sind möglich.*

Mit Pulverlackierung, strukturiert, in von Ihnen gewünschten RAL-Farben oder mit einer Grundierung für eine eigene Nachlackierung.

Mit Ausbrüchen, Bohrungen, Lüftungskiemen, Gewindeschweißbolzen in allen Verkleidungsteilen bzw. auf der Montageplatte entsprechend Ihrer Zeichnungsvorlage.

Mit unterschiedlichsten Ausführungen der Vorder- und Rückseite einschließlich vieler Türvarianten.

Mit Verschlussystem und Betätigungen nach Ihrem Wunsch.

Mit unterschiedlichsten Ausführungsvarianten des Daches und des Bodens.

Mit oder ohne Montageplatte.

Mit der Ausstattung von vormontiertem oder beigelegtem Zubehör (z. B. Schwenkrahmen, Trennwände, Sockel, Seitenwände, Fachböden, Klimakomponenten u. s. w.).

Der Lieferumfang eines **DessaNorm**-Anreihschaltschranks, den wir entsprechend Ihren Anforderungen ergänzen, besteht aus:

einem Schrankgerüst mit aushängbaren Türen,

einem Dach und einer Rückwand, jeweils abnehmbar,

arretierbaren geteilten Bodenblechen,

einer tiefenverstellbaren Montageplatte,

einem Befestigungssatz zur Schaltschrankerdung.

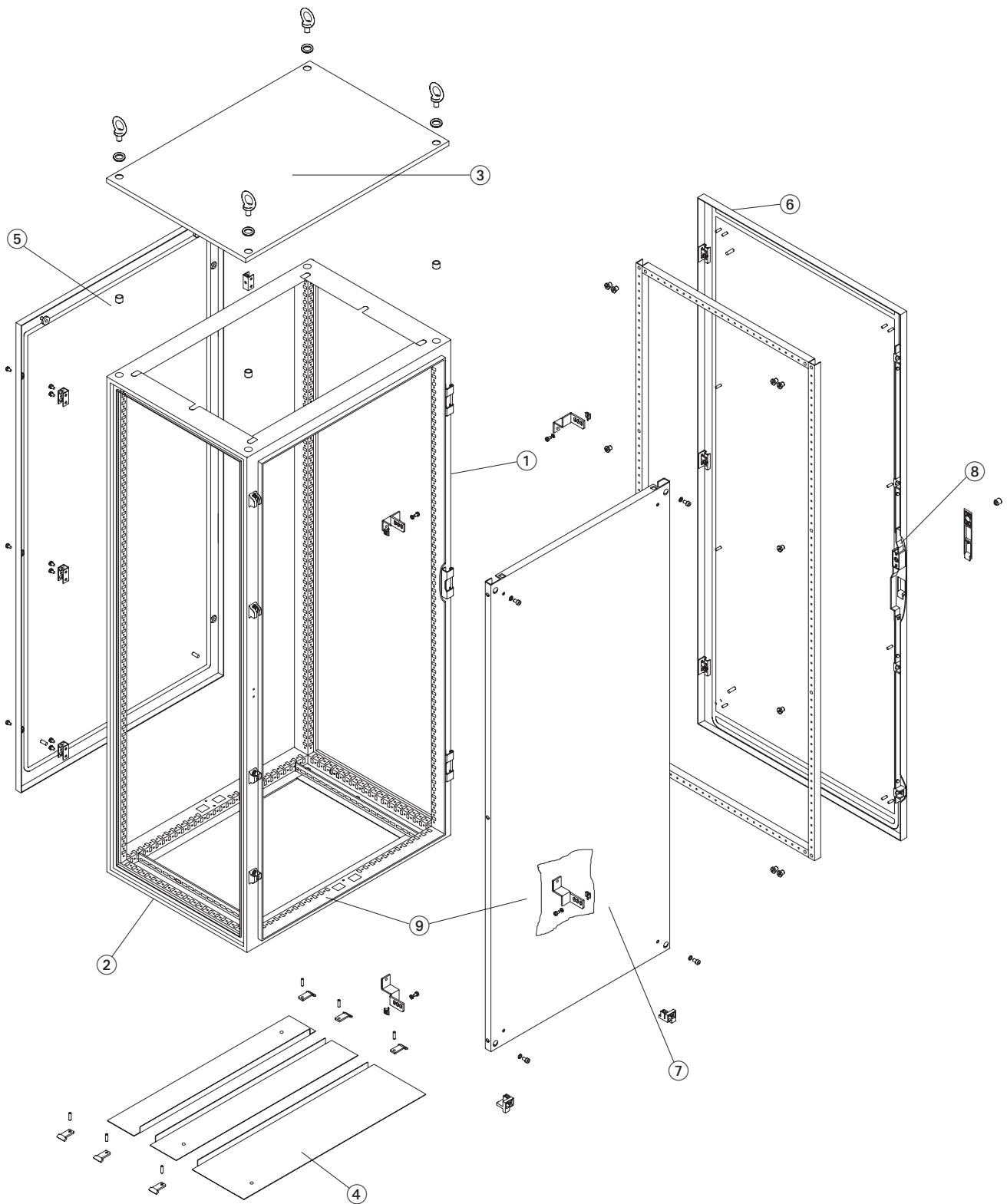
(Bei Einzelschaltschränken EN ist der Lieferumfang analog, die Seitenwände sind jedoch Bestandteil des Gerüsts.)

Anhand der folgenden Produktübersichten können Sie die für Ihren ganz konkreten Anwendungsfall notwendige Lösung wählen und bestellen.

Wenden Sie sich dazu an uns! Nutzen Sie dabei auch unsere Möglichkeiten im Internet unter www.geyer-gruppe.de.

DessaNorm

Aufbau



Darstellung am Beispiel Anreihschaltschrank (Einzelschaltschränke EN analog mit festen Seitenwänden)

Weiterentwicklung unserer Produkte und technische Änderungen vorbehalten.

Wählen Sie Ihre individuelle Gehäusevariante!

① Profile

Mehrfach gekantetes Stahlblech. Die Höhen-, Breiten- und Tiefenprofile sind miteinander komplett verschweißt und bieten ein Höchstmaß an Stabilität.

② Schrankgerüst

Vertikale und horizontale Lochreihen zur Befestigung von Einbauten in allen Ebenen.

Lochbilder zum Anreihen und zur Befestigung der Sockel und Seitenwände, der Türen und der Verkleidungselemente. Der Boden ist mit Gleitschienen für ein einfaches Einschleiben der Montageplatte ausgestattet (Variante auch ohne Gleitschienen).

Bei Einzelschaltschränken sind die Seitenwände fester Bestandteil des Gerüsts.

Zusätzliche horizontale oder vertikale Teilung der Gerüstebenen durch Trennstegprofile ist möglich.

③ Dach

Abkantkonstruktion aus Stahlblech. Es ist mit einer Dichtung versehen und mittels Transportösen mit dem Gerüst verschraubt. Ausführungen mit Lochbildern, Kabeleinführungen, Flanschen, Lüfter, Dachanhebung, Dachschrauben usw.

④ Bodenblech

Geteilte Ausführung, variabel verschiebbar und durch Klemmstücke arretierbar.

Ausführungen auch einteilig mit und ohne Kabeleinführung, Flanschen oder Lochbildern.

⑤ Rückwand

Allseitig abgekantet, aus Stahlblech und mit dem Schrankgerüst verschraubt.

Mit einer umlaufenden geschäumten Dichtung.

Ausführung mit Lochbildern, An- und Einbauten möglich.

Anstelle einer festen Rückwand ist die Ausrüstung mit einer Türvariante möglich.

⑥ Türen

Aus Stahlblech, allseitig abgekantet und an den Ecken verschweißt, ein Türrahmen aus gelochten Profilen (Stahl, verzinkt) ist eingeschraubt. Umlaufende Dichtung, geschäumt.

Standardmäßig werden Schränke bis 1000 mm Breite eintürig und größer 1000 mm Breite zweitürig, d. h. mit Schloss- und Anschlagtür, geliefert.

Abweichend davon sind auch ab 800 mm Breite zweitürige Ausführungen erhältlich. Der Türanschlag ist bei eintürigen Schränken leicht von rechts auf links wechselbar. Anstelle der 120°-Scharniere können die Türen mit 180°-Scharnieren ausgerüstet werden.

Weitere Ausführungen: Asymmetrisch geteilte Doppeltüren, vertikal oder horizontal geteilte Einzeltüren, Stecktüren, Sichttüren, Teiltüren als feste Wände (analog Rückwand), Türen mit Sichtfenstern, Lochbildern und Ausschnitten usw.

⑦ Montageplatte

Aus Stahlblech, allseitig gekantet, in der Schranktiefe variabel montierbar.

Durchgehende Montageflächen werden bei angereihten Schränken

durch den Einsatz von Montageplattenzwischenstücken oder bei Stellung in der hintersten Position zwischen den Senkrechtprofilen ermöglicht. Die Standardausführung der Oberfläche ist verzinkt. Teilhöhen in der Breite und Tiefe als Teilmontageplatten.

Ausführungen mit Ausschnitten, Lochbildern, Gewindelöchern.

⑧ Verschlusssystem

Das in Abhängigkeit von der Schrankhöhe 2- bis 4-Punkt-Stangenverschlusssystem gewährleistet dichtes Schließen und leichtes Öffnen auch bei schwer bestückten Türen.

Der Schlüsselschild-Verschluss mit 3-mm-Doppelbarteinsatz läßt sich mit anderen Betätigungen ausrüsten bzw. gegen einen Schwenkhebelverschluss austauschen.

⑨ Beschichtung

Pulverlackierung in RAL-Farben entsprechend Kundenwunsch. Gerüst/Korpus, Wände, Dach, Türen: Pulverlack, strukturiert, Montageplatte: verzinkt (pulverlackiert auf Bestellung).

Schutzart

IP55, gemäß VDE 0470-1 (EN60529), in der Grundausstattung und ohne Ausschnitte und Lochbilder in den Verkleidungsteilen.

Ausstattung

Ein reichhaltiges und variables Zubehör kann bereits bei der Lieferung montiert oder beigelegt werden. Beachten Sie dabei die folgenden Seiten.

Wir bieten Ihnen noch viel mehr!

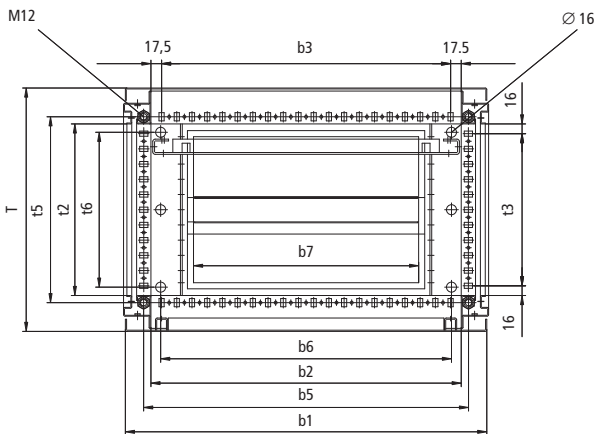
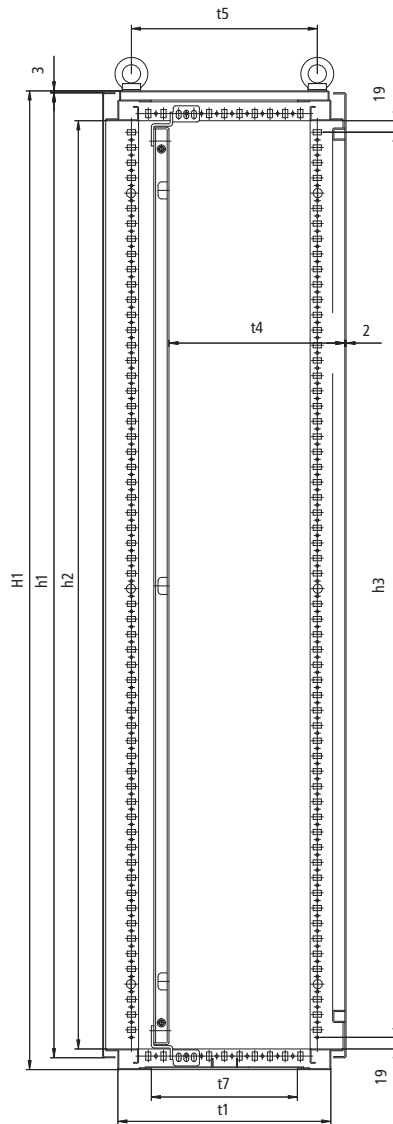
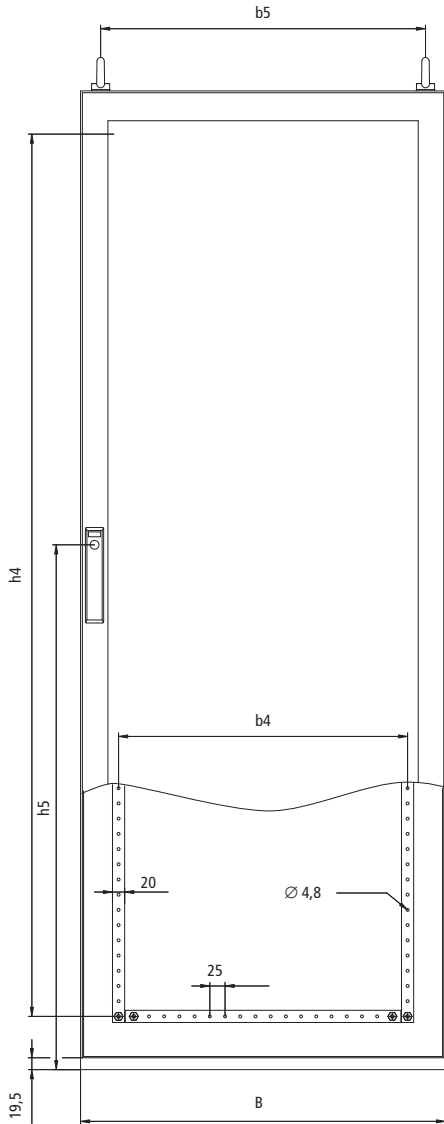
Wenn Sie vom Standard-Lieferumfang abweichende Ausführungen, Ausstattungen, Farben oder Lochbilder in den Verkleidungselementen bzw. der Montageplatte benötigen, übergeben Sie uns Ihre Anfrage oder Bestellung mit den von Ihnen gewünschten Schaltschrankabmessungen, Ausstattungen und Farben.

Für Lochbilder und Bohrungen schicken Sie Skizzen bzw. Zeichnungen mit.

DessaNorm

Maßzeichnungen, eintürig

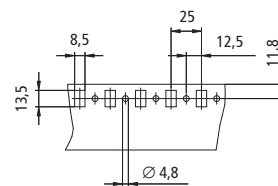
Darstellung am Beispiel Anreihschaltschrank



Hinweis: Darstellung Montageplatte entspricht nicht der max. möglichen Einbautiefe zwischen den Senkrechtprofilen.

Montageplatte im Raster von 12,5 mm in der Tiefe verschiebbar

Systemlochungsraster

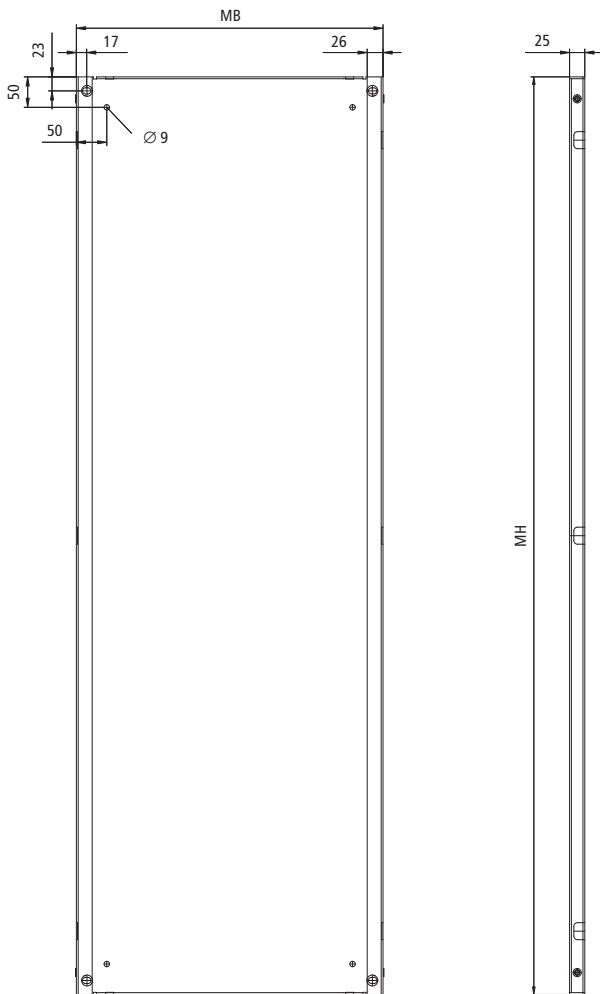


Technische Änderungen vorbehalten.

DessaNorm

Maßzeichnungen, eintürig

Montageplatte



Legende

H		Höhe Schaltschrank (Nennmaß)
H1	H+8,5	Gesamthöhe Schaltschrank ohne Transportösen
B		Gesamtbreite Schaltschrank (Nennmaß)
T		Gesamttiefe Schaltschrank (Nennmaß)
h1	H-14	Höhe Tür und Rückwand
h2	H-74,5	Lichtes Maß (Höhe) zw. den Breiten- und Tiefenbefestigungsprofilen
h3	H-112,5	Höhenmaß Systemlochung (Höhenbefestigungsprofile)
h4	H-150	Höhenabstand der Mittellinienlochung Türverstärkungsrahmen (Breitenprofile)
h5	H/2+63	Abstand vom Schrankboden bis Mitte Schloss
b1	B-6	Breite Tür und Rückwand
b2	B-90	Lichtes Maß (Breite) zw. den Höhen- und Tiefenbefestigungsprofilen
b3	B-125	Breitenmaß Systemlochung (Breitenbefestigungsprofile)
b4	B-125	Breitenabstand der Mittellinienlochung Türverstärkungsrahmen (Höhenprofil)
b5	B-66	Lochabstand (Breite) für Sockelbefestigung (Gewinde M12) und Abstand Kranösen
b6	B-122	Lochabstand (Breite) für Sockel- und Bodenbefestigung (Loch Ø 16)
b7	B-230	Breite der Bodenöffnung
t1	T-50	Tiefenmaß Bodenfläche
t2	T-118	Lichtes Maß (Tiefe) zw. den Höhen- und Breitenbefestigungsprofilen
t3	T-150	Tiefenmaß Systemlochung (Tiefenbefestigungsprofile)
t4	T-61	Lichtes Maß zw. Türinnenseite und max. Montagetiefe der Mpl. (zw. den hinteren Höhenbefestigungsprofilen)
t5	T-94,5	Lochabstand (Tiefe) für Sockelbefestigung (Gewinde M12) und Abstand Kranösen
t6	T-145,5	Lochabstand (Tiefe) für Sockel- oder Bodenbefestigung (Loch Ø 16)
t7	T-160	Tiefe der Bodenöffnung
MH	H-92	Höhe Montageplatte
MB	B-96	Breite der Montageplatte

Ermitteln Sie Ihre erforderlichen Gehäuseabmessungen anhand nebenstehender Tabelle.

Maßvarianten/Vergleichstypen

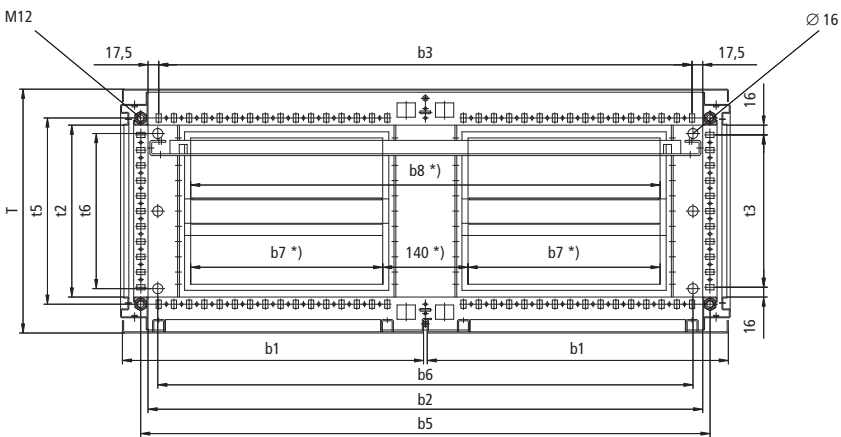
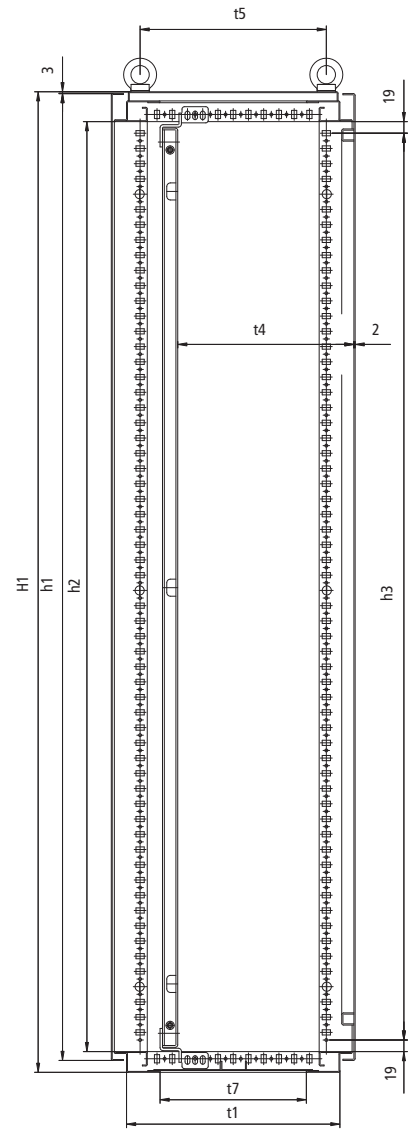
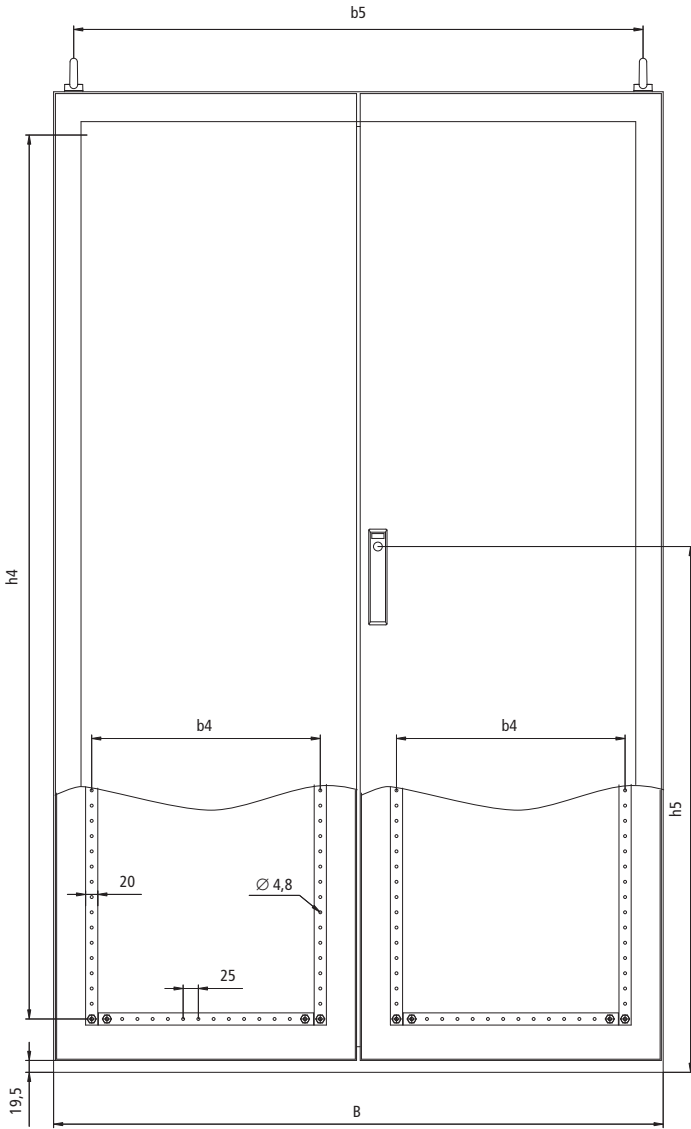
(alle Maße in mm)

Artikelnummer	H	H1	B	T	Höhenmaße					Breitenmaße							Tiefenmaße							Montageplattenmaße	
					h1	h2	h3	h4	h5	b1	b2	b3	b4	b5	b6	b7	t1	t2	t3	t4	t5	t6	t7	MH	MB
AN180604	1800	1808,5	600	400	1786	1725,5	1687,5	1650	963	594	510	475	475	534	478	370	350	282	250	339	305,5	254,5	240	1708	504
AN180605	1800	1808,5	600	500	1786	1725,5	1687,5	1650	963	594	510	475	475	534	478	370	450	382	350	439	405,5	354,5	340	1708	504
AN180804	1800	1808,5	800	400	1786	1725,5	1687,5	1650	963	794	710	675	675	734	678	570	350	282	250	339	305,5	254,5	240	1708	704
AN180805	1800	1808,5	800	500	1786	1725,5	1687,5	1650	963	794	710	675	675	734	678	570	450	382	350	439	405,5	354,5	340	1708	704
AN181004	1800	1808,5	1000	400	1786	1725,5	1687,5	1650	963	994	910	875	875	934	878	770	350	282	250	339	305,5	254,5	240	1708	904
AN200404	2000	2008,5	400	400	1986	1925,5	1887,5	1850	1063	394	310	275	275	334	278	170	350	282	250	339	305,5	254,5	240	1908	304
AN200405	2000	2008,5	400	500	1986	1925,5	1887,5	1850	1063	394	310	275	275	334	278	170	450	382	350	439	405,5	354,5	340	1908	304
AN200406	2000	2008,5	400	600	1986	1925,5	1887,5	1850	1063	394	310	275	275	334	278	170	550	482	450	539	505,5	454,5	440	1908	304
AN200605	2000	2008,5	600	500	1986	1925,5	1887,5	1850	1063	594	510	475	475	534	478	370	450	382	350	439	405,5	354,5	340	1908	504
AN200606	2000	2008,5	600	600	1986	1925,5	1887,5	1850	1063	594	510	475	475	534	478	370	550	482	450	539	505,5	454,5	440	1908	504
AN200608	2000	2008,5	600	800	1986	1925,5	1887,5	1850	1063	594	510	475	475	534	478	370	750	682	650	739	705,5	654,5	640	1908	504
AN200804	2000	2008,5	800	400	1986	1925,5	1887,5	1850	1063	794	710	675	675	734	678	570	350	282	250	339	305,5	254,5	240	1908	704
AN200805	2000	2008,5	800	500	1986	1925,5	1887,5	1850	1063	794	710	675	675	734	678	570	450	382	350	439	405,5	354,5	340	1908	704
AN200806	2000	2008,5	800	600	1986	1925,5	1887,5	1850	1063	794	710	675	675	734	678	570	550	482	450	539	505,5	454,5	440	1908	704
AN200808	2000	2008,5	800	800	1986	1925,5	1887,5	1850	1063	794	710	675	675	734	678	570	750	682	650	739	705,5	654,5	640	1908	704
AN201005	2000	2008,5	1000	500	1986	1925,5	1887,5	1850	1063	994	910	875	875	934	878	770	450	382	350	439	405,5	354,5	340	1908	904
AN201006	2000	2008,5	1000	600	1986	1925,5	1887,5	1850	1063	994	910	875	875	934	878	770	550	482	450	539	505,5	454,5	440	1908	904
AN220605	2200	2208,5	600	500	2186	2125,5	2087,5	2050	1163	594	510	475	475	534	478	370	450	382	350	439	405,5	354,5	340	2108	504
AN220606	2200	2208,5	600	600	2186	2125,5	2087,5	2050	1163	594	510	475	475	534	478	370	550	482	450	539	505,5	454,5	440	2108	504
AN220805	2200	2208,5	800	500	2186	2125,5	2087,5	2050	1163	794	710	675	675	734	678	570	450	382	350	439	405,5	354,5	340	2108	704
AN220806	2200	2208,5	800	600	2186	2125,5	2087,5	2050	1163	794	710	675	675	734	678	570	550	482	450	539	505,5	454,5	440	2108	704

DessaNorm

Maßzeichnungen, zweitürig

Darstellung am Beispiel Anreihenschaltschrank

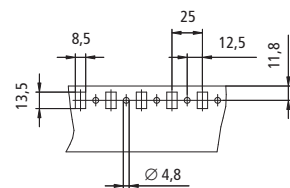


*) Maß 140 ab Breite B=1200
 Maß b7 ab Breite B=1200
 Maß b8 bis Breite B=1150

Hinweis: Darstellung Montageplatte entspricht nicht der max. möglichen Einbautiefe zwischen den Senkrechtprofilen.

Montageplatte im Raster von 12,5 mm in der Tiefe verschiebbar

Systemlochungsraster

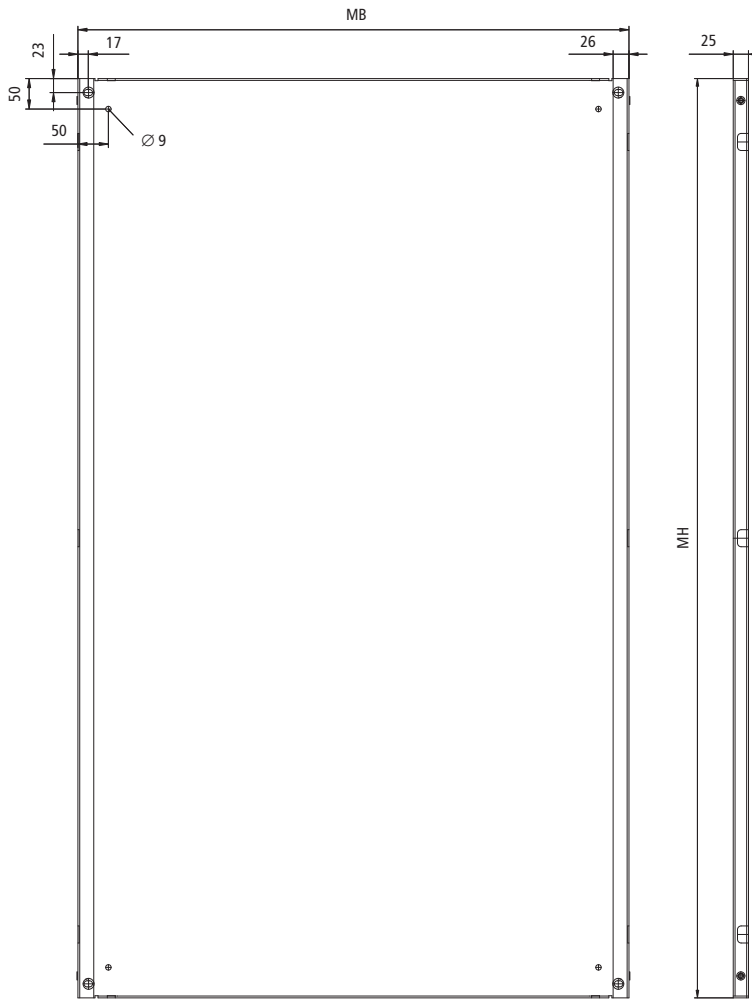


Technische Änderungen vorbehalten.

DessaNorm

Maßzeichnungen, zweitürig

Montageplatte



Doppeltüren werden bei Schaltschränken > 1000 mm Breite standardmäßig geliefert.
Ab 800 mm Schrankbreite sind Doppeltüren als Variante lieferbar.

Legende

H		Höhe Schaltschrank (Nennmaß)
H1	H+8,5	Gesamthöhe Schaltschrank ohne Transportösen
B		Gesamtbreite Schaltschrank (Nennmaß)
T		Gesamttiefe Schaltschrank (Nennmaß)
h1	H-14	Höhe Tür und Rückwand
h2	H-74,5	Lichtes Maß (Höhe) zw. den Breiten- und Tiefenbefestigungsprofilen
h3	H-112,5	Höhenmaß Systemlochung (Höhenbefestigungsprofile)
h4	H-150	Höhenabstand der Mittellinienlochung Türverstärkungsrahmen (Breitenprofile)
h5	H/2+63	Abstand vom Schrankboden bis Mitte Schloss
b1	B/2-6	Breite Tür (Breite Rückwand: B-6)
b2	B-90	Lichtes Maß (Breite) zw. den Höhen- und Tiefenbefestigungsprofilen
b3	B-125	Breitenmaß Systemlochung (Breitenbefestigungsprofile)
b4	B/2-125	Breitenabstand der Mittellinienlochung Türverstärkungsrahmen (Höhenprofil)
b5	B-66	Lochabstand (Breite) für Sockelbefestigung (Gewinde M12) und Abstand Kranösen
b6	B-122	Lochabstand (Breite) für Sockel- und Bodenbefestigung (Loch Ø 16)
b7	B/2-185	Breite der Bodenöffnung (bis B=1200)
b8	B-230	Breite der Bodenöffnung (bis B=1150)
t1	T-50	Tiefenmaß Bodenfläche
t2	T-118	Lichtes Maß (Tiefe) zw. den Höhen- und Breitenbefestigungsprofilen
t3	T-150	Tiefenmaß Systemlochung (Tiefenbefestigungsprofile)
t4	T-61	Lichtes Maß zw. Türinnenseite und max. Montagetiefe der Mpl. (zw. den hinteren Höhenbefestigungsprofilen)
t5	T-94,5	Lochabstand (Tiefe) für Sockelbefestigung (Gewinde M12) und Abstand Kranösen
t6	T-145,5	Lochabstand (Tiefe) für Sockel- oder Bodenbefestigung (Loch Ø 16)
t7	T-160	Tiefe der Bodenöffnung
MH	H-92	Höhe Montageplatte
MB	B-96	Breite der Montageplatte

(alle Maße in mm)

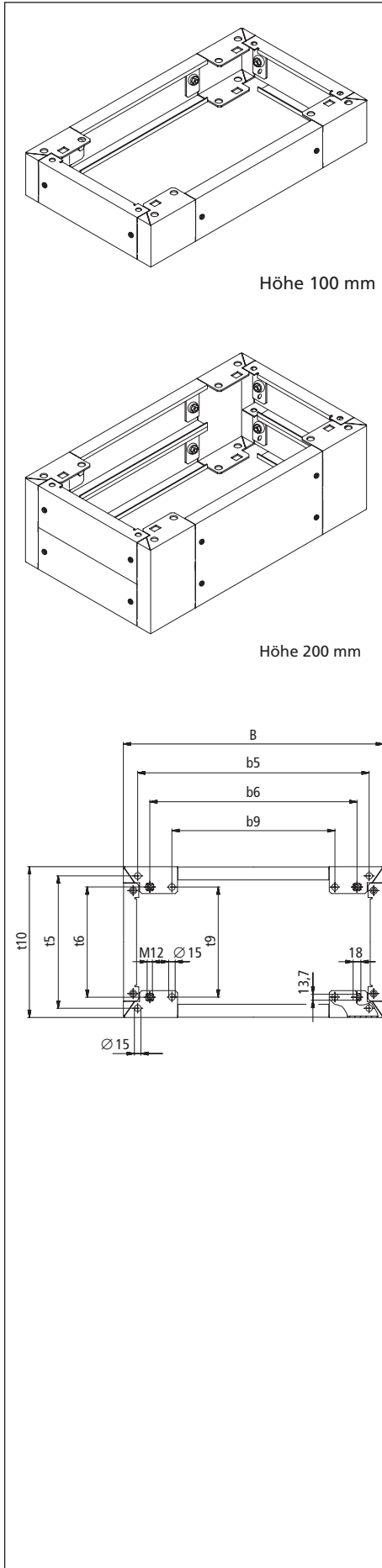
Ermitteln Sie Ihre erforderlichen Gehäuseabmessungen anhand obenstehender Tabelle.

Maßvarianten/Vergleichstypen (alle Maße in mm)

Artikelnummer	H	H1	B	T	Höhenmaße					Breitenmaße								Tiefenmaße							Montageplattenmaße	
					h1	h2	h3	h4	h5	b1	b2	b3	b4	b5	b6	b7	b8	t1	t2	t3	t4	t5	t6	t7	MH	MB
AN181204	1800	1808,5	1200	400	1786	1725,5	1687,5	1650	963	594	1110	1075	475	1134	1078	415	-	350	282	250	339	305,5	254,5	240	1708	1104
AN181205	1800	1808,5	1200	500	1786	1725,5	1687,5	1650	963	594	1110	1075	475	1134	1078	415	-	450	382	350	439	405,5	354,5	340	1708	1104
AN201005	2000	2008,5	1000	500	1986	1925,5	1887,5	1850	1063	494	910	875	375	934	878	-	770	450	382	350	439	405,5	354,5	340	1908	904
AN201006	2000	2008,5	1000	600	1986	1925,5	1887,5	1850	1063	494	910	875	375	934	878	-	770	550	482	450	539	505,5	454,5	440	1908	904
AN201205	2000	2008,5	1200	500	1986	1925,5	1887,5	1850	1063	594	1110	1075	475	1134	1078	415	-	450	382	350	439	405,5	354,5	340	1908	1104
AN201206	2000	2008,5	1200	600	1986	1925,5	1887,5	1850	1063	594	1110	1075	475	1134	1078	415	-	550	482	450	539	505,5	454,5	440	1908	1104
AN221205	2200	2208,5	1200	500	2186	2125,5	2087,5	2050	1163	594	1110	1075	475	1134	1078	415	-	450	382	350	439	405,5	354,5	340	2108	1104
AN221206	2200	2208,5	1200	600	2186	2125,5	2087,5	2050	1163	594	1110	1075	475	1134	1078	415	-	550	482	450	539	505,5	454,5	440	2108	1104

DessaNorm

Zubehör – Varianten Sockel



Höhe 100 mm

Höhe 200 mm

Schaltschrank		Artikelnummer	
Breite in mm	Tiefe in mm	Sockelhöhe 100 mm	Sockelhöhe 200 mm
400	500	SO010405	SO020405
400	600	SO010406	SO020406
400	800	SO010408	SO020408
600	400	SO010604	SO020604
600	500	SO010605	SO020605
600	600	SO010606	SO020606
600	800	SO010608	SO020608
800	400	SO010804	SO020804
800	500	SO010805	SO020805
800	600	SO010806	SO020806
800	800	SO010808	SO020808
1000	400	SO011004	SO021004
1000	500	SO011005	SO021005
1000	600	SO011006	SO021006
1000	800	SO011008	SO021008
1200	400	SO011204	SO021204
1200	500	SO011205	SO021205
1200	600	SO011206	SO021206
1200	800	SO011208	SO021208
1400	400	SO011404	SO021404
1400	500	SO011405	SO021405
1400	600	SO011406	SO021406
1400	800	SO011408	SO021408
1600	400	SO011604	SO021604
1600	500	SO011605	SO021605
1600	600	SO011606	SO021606
1600	800	SO011608	SO021608
600	400	SOE010604	SOE020604
600	500	SOE010605	SOE020605
800	400	SOE010804	SOE020804
800	500	SOE010805	SOE020805

SO – Sockel

SOE – Sockel aus Edelstahl

für Bodenfreiheit und zur Kabeleinführung, anreihbar, Blenden leicht von außen abschraubbar, Seitenblenden umklappbar, wahlweise 100 mm oder 200 mm hoch, bei 200 mm Höhe sind die seitlichen und die rückwärtigen Blenden zweigeteilt.

Sockel 50 mm und 300 mm hoch sind auf Anfrage lieferbar.

Bei 300 mm Höhe sind die seitlichen und die rückwärtigen Blenden dreigeteilt.

Material:

Stahlblech, pulverlackiert, RAL 7022, Edelstahl, 1.4301, geschliffen, K 240 (auf Anfrage)

Lieferumfang:

1 Stück, dem Schaltschrank beigelegt

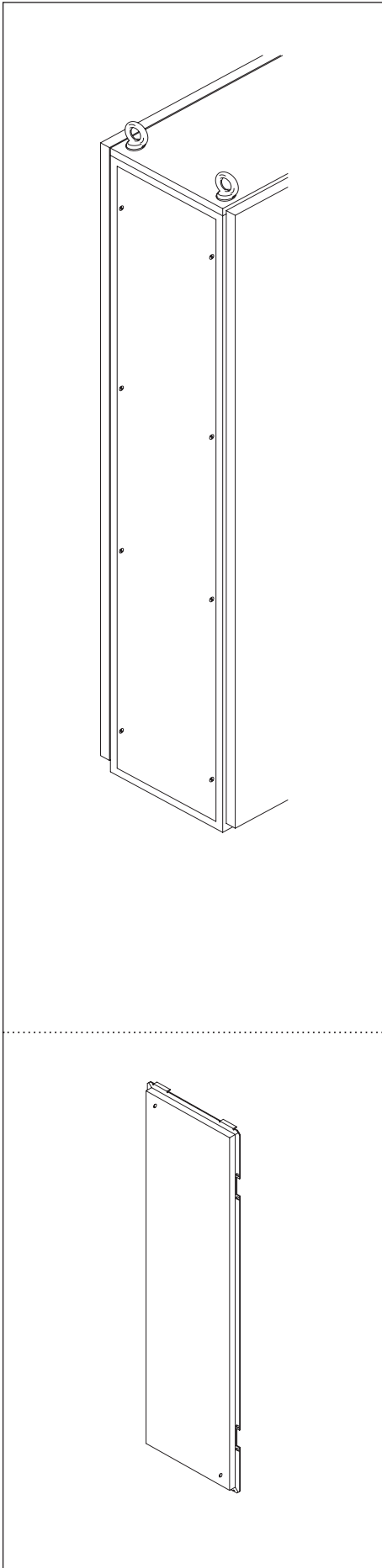
Ausführungen auch mit Lüftungsgitter oder -schlitzen in den Blenden.

Andere Abmessungen (Breite, Tiefe) passend zum Schrank bei Bestellung angeben.

Legende zur Zeichnung (alle Angaben in mm):

B	B	Gesamtbreite Schaltschrank (Nennmaß)
T	T	Gesamttiefe Schaltschrank (Nennmaß)
b5	B-66	Lochabstand (Breite) für Befestigung am Schaltschrank (Loch Ø 15 für Schraube M12)
b6	B-122	Lochabstand (Breite) für Befestigung am Schaltschrank (Käfigmutter und Schraube M12)
b9	B-224	Lochabstand (Breite) für Bodenbefestigung (Loch Ø 15)
t5	T-94,5	Lochabstand (Tiefe) für Befestigung am Schaltschrank (Loch Ø 15 für Schraube M12)
t6	T-145,5	Lochabstand (Tiefe) für Befestigung am Schaltschrank (Käfigmutter und Schraube M12)
t9	T-146	Lochabstand (Tiefe) für Befestigung (Loch Ø 15)
t10	T-52	Gesamttiefe Sockel

(alle Maße in mm)



Schaltschrank		Artikelnummer
Höhe in mm	Tiefe in mm	
1000	400	SW100004
1000	500	SW100005
1000	600	SW100006
1000	800	SW100008
1200	400	SW120004
1200	500	SW120005
1200	600	SW120006
1200	800	SW120008
1400	400	SW140004
1400	500	SW140005
1400	600	SW140006
1400	800	SW140008
1600	400	SW160004
1600	500	SW160005
1600	600	SW160006
1600	800	SW160008
1800	400	SW180004
1800	500	SW180005
1800	600	SW180006
1800	800	SW180008
2000	400	SW200004
2000	500	SW200005
2000	600	SW200006
2000	800	SW200008
2200	400	SW220004
2200	500	SW220005
2200	600	SW220006
2200	800	SW220008

Seitenwände für AN

zum seitlichen Verschließen des Anreih-schalt-schranks bzw. der Schaltschrank-kombination

Material:

Stahlblech, pulverlackiert, RAL 7032 strukturiert

Lieferumfang:

2 Stück

Andere Abmessungen, passend zum An-reih-schalt-schrank, sowie Lochbild in der Seitenwand bei Bestellung angeben.

Schaltschrank		Artikelnummer
Höhe in mm	Tiefe in mm	
1800	400	TR180004
1800	500	TR180005
1800	600	TR180006
2000	400	TR200004
2000	500	TR200005
2000	600	TR200006
2200	400	TR220004
2200	500	TR220005
2200	600	TR220006

Trennwände für AN

zum seitlichen Abschotten von Schalt-schränken

Material:

Stahlblech, verzinkt (Standard)
Stahlblech, pulverlackiert, RAL 2000 (auf Bestellung)

Lieferumfang:

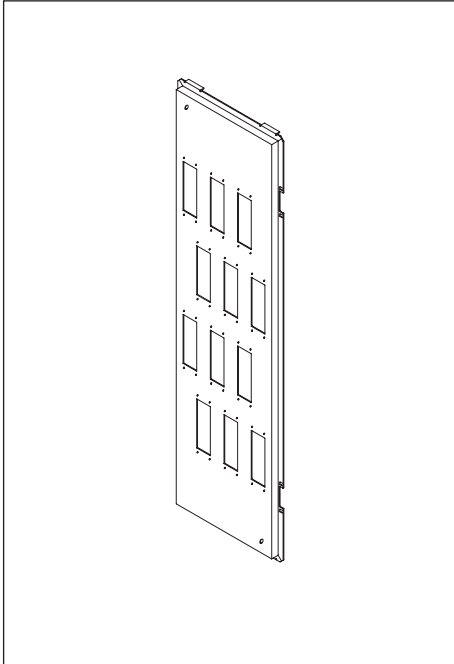
1 Stück

inkl. Befestigungs- und Dichtmaterial

Trennwände für andere Schaltschrank-abmessungen, Löcher und Ausschnitte bei Bestellung angeben.

DessaNorm

Zubehör – Varianten Steckertrennwände und Steckerabdeckhauben



Schaltschrank		Anzahl Steckerlöcher/ Pole	Artikelnummer
Höhe in mm	Tiefe in mm		
1800	500	36/24	TR180105
1800	500	36/16	TR180205
1800	600	45/24	TR180106
1800	600	45/16	TR180206
2000	500	40/24	TR200105
2000	500	40/16	TR200205
2000	600	50/24	TR200106
2000	600	50/16	TR200206

Steckertrennwände für AN

zum seitlichen Abschotten von Schaltschränken, für Steckverbinder gelocht

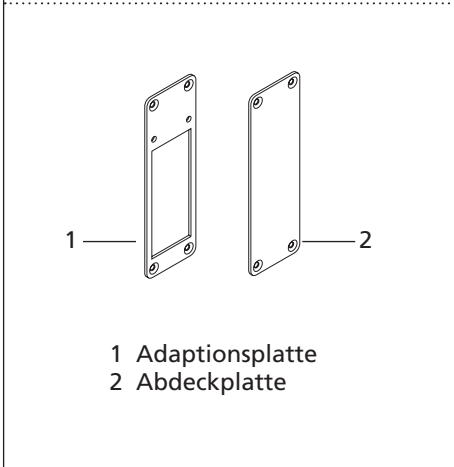
Material:

Stahlblech, verzinkt (Standard)
Stahlblech, pulverlackiert, RAL 2000 (auf Bestellung)

Lieferumfang:

1 Stück
inkl. Befestigungs- und Dichtmaterial

Andere Abmessungen oder abweichendes Lochbild bei Bestellung angeben.



- 1 Adaptionplatte
2 Abdeckplatte

	Artikelnummer
Adaptionplatte 24 auf 16	TR012416
Adaptionplatte 24 auf 10	TR012410
Adaptionplatte 24 auf 6	TR012406
Adaptionplatte 16 auf 10	TR011610
Adaptionplatte 16 auf 6	TR011606
Abdeckplatte 24-polig	TR010024
Abdeckplatte 16-polig	TR010016

Zubehör

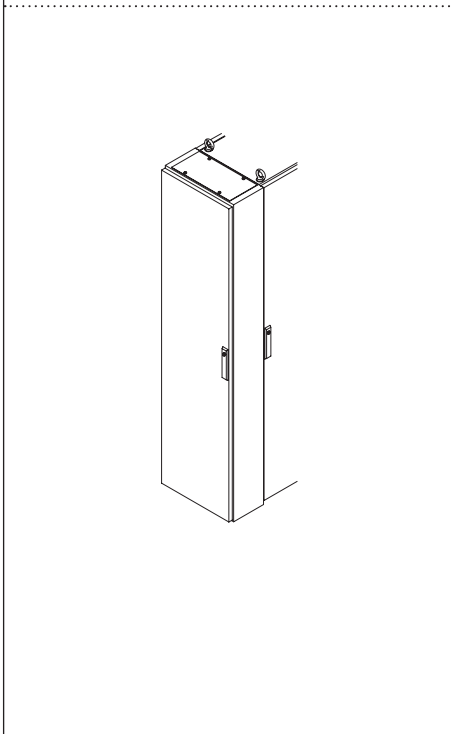
für Steckertrennwände

Material:

Stahlblech, verzinkt, chromatiert

Lieferumfang:

5 Stück Adaptionplatten
inkl. Befestigungs- und Dichtmaterial
10 Stück Abdeckplatten
inkl. Befestigungs- und Dichtmaterial



Schaltschrank		Artikelnummer
Höhe in mm	Tiefe in mm	
1800	500	TR180305
1800	600	TR180306
2000	500	TR200305
2000	600	TR200306

Stecker-Abdeckhauben für AN

zum Schutz der Steckverbinder an der Schrankseite, mit seitlicher Tür, Verbreiterung des Schaltschranks um 200 mm, Höhe wie Schaltschrank (bei Höhe über Sockel bei Bestellung angeben)

Material:

Stahlblech, pulverlackiert, RAL 7032, strukturiert

Lieferumfang:

1 Stück
inkl. Befestigungsmaterial

Andere Abmessungen bei Bestellung angeben.



Schaltschrank		Artikelnummer
Höhe in mm	Tiefe in mm	
1200	600	ZT011206
1200	800	ZT 011208
1400	600	ZT011406
1400	800	ZT 011408
1600	600	ZT011606
1600	800	ZT 011608
1800	600	ZT011806
1800	800	ZT 011808
2000	600	ZT012006
2000	800	ZT 012008
2200	600	ZT012206
2200	800	ZT 012208

Sichttüren

mit Schlüsselschild, 3-mm-Doppelbart-Betätigung und 120°-Scharnier (bei anderer Ausführung gewünschten Verschluss, Betätigung und Scharnier bei der Bestellung angeben)

Material:

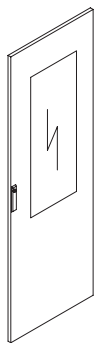
Blende Stahlblech, pulverlackiert, RAL 9005, strukturiert
Acrylglasscheibe (Standard)

Schutzart: IP54

Lieferumfang:

1 Stück

Sichttüren für passende Schaltschrank-abmessungen bei der Bestellung angeben.



Türen und Wände

Lage und Größe der Fenster sind variabel, mit innen fest und dicht aufgeklebter Scheibe, auf Bestellung mit gefrästem Kleberand (staubkantenfrei)

Material des Sichtfensters:

Acrylglas oder Polycarbonat

Schutzart: IP54

Bei Bestellung zugehörige Schrank-abmessungen sowie Lage und Größe des Fensters und des Materials angeben.



Ausführung	Artikelnummer	
	Verschluss-einsatz	passender Schlüssel
Doppelbart (3-mm-Dorn)	ZV301201	ZV301301
Doppelbart (5-mm-Dorn)	ZV301202	ZV301302
7-mm-Dreikant	ZV301203	ZV301303
7-mm-Vierkant	ZV301204	ZV301304
8-mm-Dreikant	ZV301205	ZV301305
8-mm-Vierkant	ZV301206	ZV301306
Daimler-Benz	ZV301207	ZV301307

Verschlüsseinsätze/

Betätigungen für Schlüsselschild-Verschluss und Schlüssel

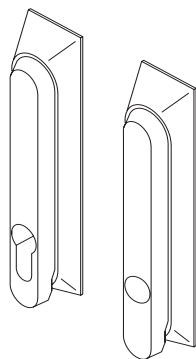
Lieferumfang:

1 Stück

Ausführung bei Bestellung angeben (Standardlieferumfang ist der Doppelbarteinsatz mit 3-mm-Dorn).

DessaNorm

Zubehör – Varianten Türen und Verschlüsse



Ausführung	Artikelnummer
für Halbprofilzylinder	ZV301101
für Betätigungen	ZV301102
mit Halbprofilzylinder mit Doppelbart (3-mm-Dorn)-Betätigung	ZV301106
mit Zylinder verschiedenschließend	ZV301107
mit Zylinder gleichschließend	ZV301108

Schwenkhebel

im Austausch gegen den Schlüsselschildverschluss

Lieferumfang:

1 Stück

Ausführung	Artikelnummer	
	Halbprofilzylinder	Betätigung
Doppelbart (3-mm-Dorn)	ZV301601	ZV301701
Doppelbart (5-mm-Dorn)	ZV301602	ZV301702
7-mm-Dreikant	ZV301603	ZV301703
7-mm-Vierkant	ZV301604	ZV301704
8-mm-Dreikant	ZV301605	ZV301705
8-mm-Vierkant	ZV301606	ZV301706
Daimler-Benz	ZV301607	ZV301707
DIN18252 versch.-schließ.	ZV301621	–*
DIN18252 gleichschließ.	ZV301620	–*
VW – E1	ZV301622	–

Halbprofilzylinder/ Betätigungen

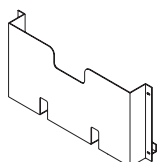
für Schwenkhebelverschluss

Lieferumfang:

1 Stück

Ausführungen bei Bestellung angeben.

* siehe unter Schwenkhebel



	Artikelnummer
Kunststofftasche für DIN A4	ZS060202
Stahlblechsausführung für Türbreite 400 mm	ZS050409
Stahlblechsausführung für Türbreite 500 mm	ZS050509
Stahlblechsausführung für Türbreite 600 mm	ZS050609
Stahlblechsausführung für Türbreite 800 mm	ZS050809
Stahlblechsausführung für Türbreite 1000 mm	ZS051009

Schaltplantaschen

Kunststoffausführung, selbstklebend
Stahlblechsausführung zur Befestigung am Türverstärkungsrahmen, Tiefe 90 mm

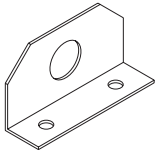
Material:

Kunststoff (DIN A4)
Stahlblech (Türbreite)

Lieferumfang:

1 Stück

Für andere Türbreiten bei Bestellung angeben.



Artikel-
nummer

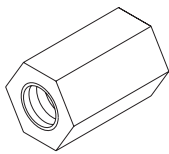
ZU510015

Anreihkombiwinkel für AN

zum Transport oder zum Kranen angereihter Schränke, galvanisch verzinkt

Lieferumfang:

2 Stück
inkl. M12-Schrauben



Artikel-
nummer

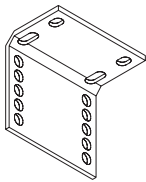
ZU510011

Anreihsechskant für AN

Standardverbindung zum Anreihen von Schaltschränken, galvanisch verzinkt

Lieferumfang:

6 Stück
inkl. Befestigungs- und Dichtmaterial zum Anreihen



Artikel-
nummer

ZU510012

Anreihwinkel für AN

Winkel zum Anreihen von Schaltschränken als Ergänzung zum Anreihsechskant, galvanisch verzinkt

Lieferumfang:

4 Stück
incl. Befestigungsmaterial



Schaltschrank	Artikel- nummer
Höhe in mm	
1200	ZM101207
1400	ZM101407
1600	ZM101607
1800	ZM101807
2000	ZM102007
2200	ZM102207

Montageplatten- zwischenstücke für AN

für durchgehende Montageflächen bei angereihten Schaltschränken

Material:

Stahlblech, verzinkt, (auf Anforderung pulverlackiert, RAL 2000, glatt)

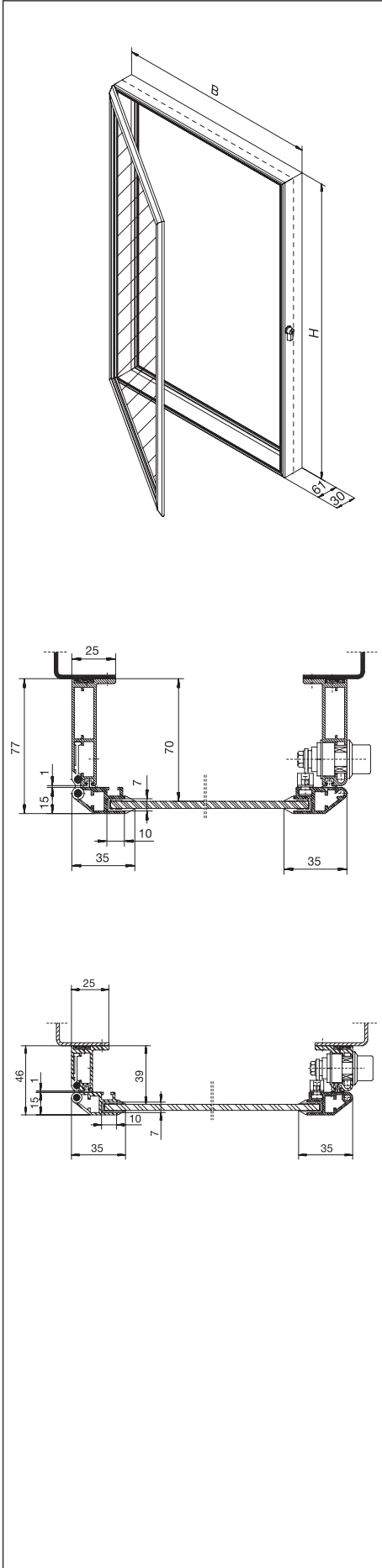
Lieferumfang:

1 Stück
inkl. Befestigungsmaterial

Andere Abmessungen (Schaltschrankhöhe) bei Bestellung angeben.

DessaNorm

Zubehör – Varianten Aufsatzfenster mit Rahmen



Fenster			Artikelnummer	
Höhe in mm	Breite in mm	Anzahl Verschlüsse/Scharniere	Rahmentiefe	
			30 mm	61 mm
400	300	1/2	ZT040403	ZT050403
400	400	1/2	ZT040404	ZT050404
400	600	1/2	ZT040406	ZT050406
600	400	1/2	ZT040604	ZT050604
600	600	1/2	ZT040606	ZT050606
800	400	1/2	ZT040804	ZT050804
800	600	2/2	ZT040806	ZT050806
800	800	2/2	ZT040808	ZT050808
1000	400	2/3	ZT041004	ZT051004
1000	600	2/3	ZT041006	ZT051006
1000	800	3/3	ZT041008	ZT051008
1200	400	2/3	ZT041204	ZT051204
1200	600	2/3	ZT041206	ZT051206
1200	800	3/3	ZT041208	ZT051208
1400	600	3/3	ZT041406	ZT051406
1400	800	3/3	ZT041408	ZT051408
1600	600	3/3	ZT041606	ZT051606
1600	800	3/3	ZT041608	ZT051608
1800	600	3/4	ZT041806	ZT051806
1800	800	3/4	ZT041808	ZT051808

Aufsatzfenster mit Rahmen*
zum Schutz von Anzeige- und Bedienelementen
Rahmentiefe 30 mm
(Tiefe mit Aufsatzfenster 46 mm)
Rahmentiefe 61 mm
(Tiefe mit Aufsatzfenster 77 mm)
Knebelvorreiberverschlüsse seitlich
(jeweils 1 Verschluss abschließbar)

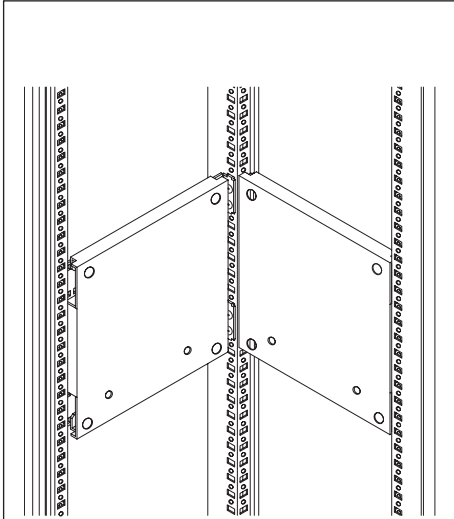
Material:
Alu-Rahmen, eloxiert,
Acrylglascheibe, 3 mm dick

Schutzart: IP54

Lieferumfang:
1 Stück

Andere Abmessungen bei Bestellung angeben.

* Lieferzeit ca. 4 Wochen



Schaltschrank		Artikelnummer
Breite oder Tiefe in mm	Höhe der Montageplatte	
600	275	ZM152706
600	375	ZM153706
600	575	ZM155706
600	775	ZM157706
800	275	ZM152708
800	375	ZM153708
800	575	ZM155708
800	775	ZM157708
1000	275	ZM152710
1000	375	ZM153710
1000	575	ZM155710
1000	775	ZM157710
1200	275	ZM152712
1200	375	ZM153712
1200	575	ZM155712
1200	775	ZM157712

Teilmontageplatten

für zusätzliche Montagefläche

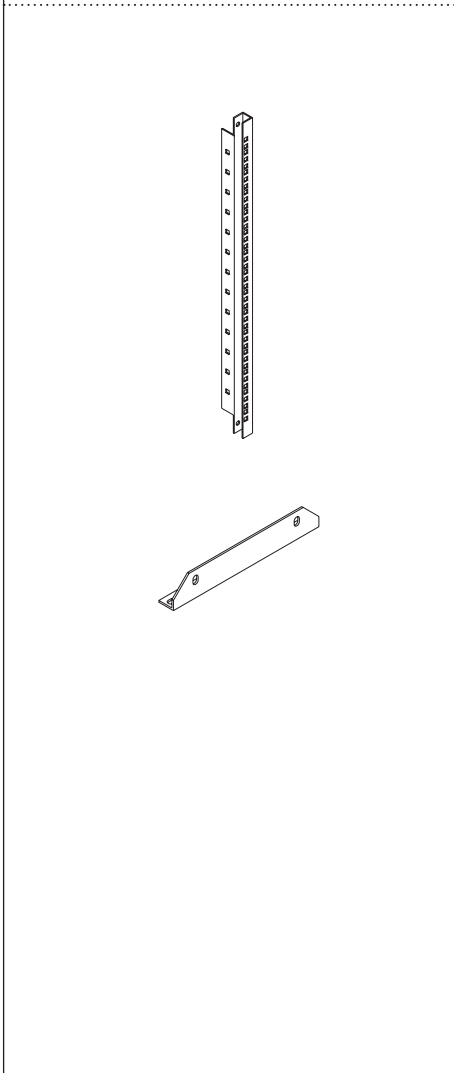
Material:

Stahlblech, verzinkt (auf Bestellung pulverlackiert, RAL 2000, glatt)

Lieferumfang:

2 Stück
incl. Befestigungsmaterial

Ausführungen für passende Schaltschrankabmessungen oder andere Montageplattenhöhen (25-mm-Raster) bei der Bestellung angeben.



Schaltschrank		Artikelnummer
Höhe in mm	Ausführung	
1800	36 HE	EZ361901
2000	41 HE	EZ411901

19"-Profilschienen

zum Einbau von 19"-Einschüben

Material:

Stahlblech, pulverlackiert, RAL 7032, strukturiert

Lieferumfang:

2 Stück

Andere Höhen bei Bestellung angeben.

Schaltschrank	Artikelnummer
Breite in mm	
600	EZ196001
800	EZ198001

Einbausätze

für 19"-Profilschienen

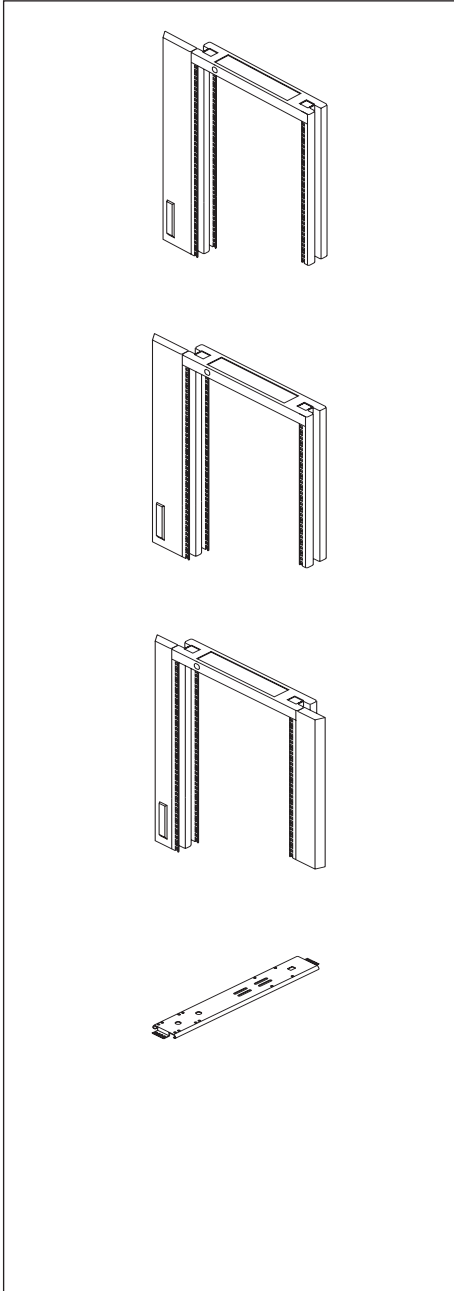
Lieferumfang:

2 Stück
incl. Befestigungsmaterial

Andere Breiten bei Bestellung angeben.

DessaNorm

Zubehör – Varianten Innenausbau



Schaltschrank		Anzahl HE Einbau	Artikelnummer
Höhe in mm	Breite in mm		
1200	600	22 HE	EZ220603
1200	800	22 HE seitl. Einbau	EZ220803
1200	800	22 HE symm. Einbau	EZ220804
1600	600	31 HE	EZ310603
1600	800	31 HE seitl. Einbau	EZ310803
1600	800	31 HE symm. Einbau	EZ310804
1800	600	36 HE	EZ360603
1800	800	36 HE seitl. Einbau	EZ360803
1800	800	36 HE symm. Einbau	EZ360804
2000	600	40 HE	EZ400603
2000	800	40 HE seitl. Einbau	EZ400803
2000	800	40 HE symm. Einbau	EZ400804

Artikelnummer
EZ009901

Schaltschrank	Artikelnummer
Breite in mm	
600	EZ000601
800	EZ000801
900	EZ000901

19"-Schwenkrahmen

für den variablen Innenausbau der Schaltschränke (Öffnungswinkel in vorderster Einbaulage 120°). Bei Schaltschränken von 800 mm Breite ist für den seitlichen oder symmetrischen Einbau der Anbau von Blenden vorgesehen.

Der Schwenkrahmen ist bei 600-mm-Schrankbreite unten und oben durch Vorreiberverschlüsse, bei 800-mm-Schrankbreite mit seitlichem Stangenverschluss (gewünschten Verschlussein-satz bei Bestellung angeben) abschließbar.

Material:

Stahlblech, pulverlackiert, RAL 7032, strukturiert

Lieferumfang:

1 Stück

Ausführungen als Teilschwenkrahmen oder für passende Schaltschrankhöhen bitte bei der Bestellung angeben.

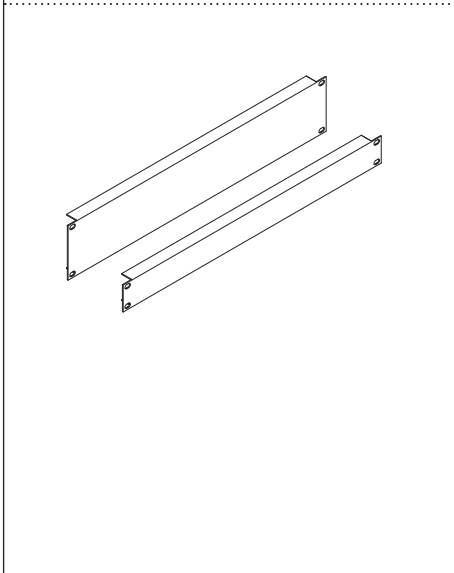
180°-Scharniere für 19"-Schwenkrahmen

Lieferumfang: 2 Stück

Einbausätze für 19"-Schwenkrahmen

Lieferumfang:

2 Stück, inkl. Befestigungsmaterial



Blindplatten 19"

Material:

Stahlblech, pulverlackiert, RAL 7032, strukturiert (andere Farbtöne bei Bestellung angeben)

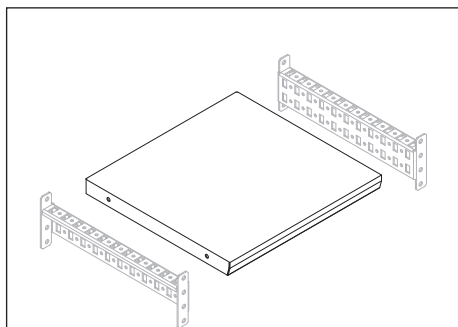
Lieferumfang:

1 Stück

Höhe	Höhe	Artikelnummer
1 HE	44,0 mm	EZ014801
2 HE	88,0 mm	EZ024801
3 HE	132,6 mm	EZ034801
4 HE	177,0 mm	EZ044801
5 HE	221,5 mm	EZ054801
6 HE	266,0 mm	EZ064801
7 HE	310,0 mm	EZ074801
8 HE	355,0 mm	EZ084801
9 HE	399,0 mm	EZ094801
10 HE	444,0 mm	EZ104801
12 HE	533,0 mm	EZ124801

DessaNorm

Zubehör – Varianten Innenausbau



Geräteboden für Festeinbau

für Schrankbreiten 400 bis 800 mm und Schranktiefen 300 bis 800 mm, belastbar bis 1000 N, effektive Bodenbreite B – 92 mm, effektive Bodentiefe T – 110 mm, Ausführung gelocht oder ungelocht, Montage zwischen den Senkrechtp Profilen des Schaltschranks
Bei Breiten über 800 mm sinkt die Belastbarkeit.

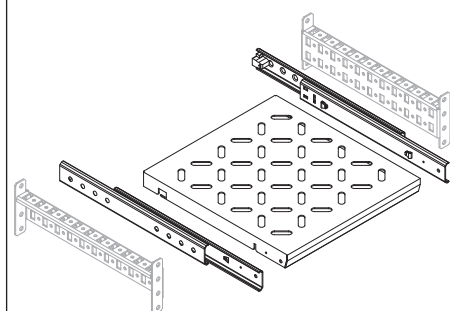
Material:

Stahlblech, pulverlackiert, RAL 7032, strukturiert

Lieferumfang:

1 Stück Geräteboden

Bei Bestellung Bodenbreite und -tiefe angeben und Einbausätze mitbestellen.



Geräteboden mit Teleskopauszug

für Schaltschrankbreiten 400 bis 800 mm und Schaltschranktiefen 400 bis 700 mm, Vollauszug, belastbar bis 500 N, effektive Bodenbreite B – 131 mm, effektive Bodentiefe T – 110 mm, Ausführung gelocht oder ungelocht, Montage zwischen den Senkrechtp Profilen des Schaltschranks
Bei Breiten über 800 mm sinkt die Belastbarkeit.

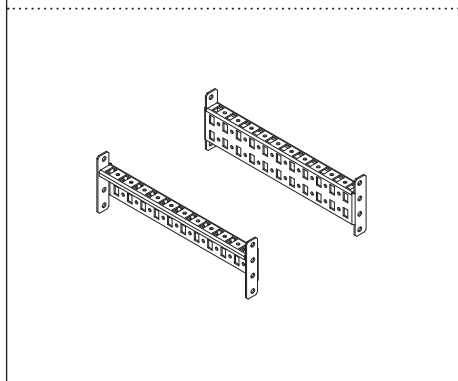
Material:

Stahlblech, pulverlackiert, RAL 7032, strukturiert

Lieferumfang:

1 Stück Gerätboden und
1 Paar Teleskopschienen

Bei Bestellung Bodenbreite und -tiefe angeben und Einbausätze mitbestellen.



Einbausätze für Geräteböden

Material:

Stahlblech, verzinkt, chromatiert

Lieferumfang:

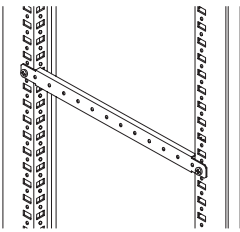
2 Stück
inkl. Befestigungsmaterial

Andere Abmessungen (Tiefe) bei Bestellung angeben.

Schaltschrank	Artikelnummer
Schranktiefe in mm	
300	ZG550030
400	ZG550040
500	ZG550050
600	ZG550060
700	ZG550070
800	ZG550080

DessaNorm

Zubehör – Varianten Innenausbau



Schrantiefe	Artikelnummer
Tiefe in mm	
400	ZP212504
500	ZP212505
600	ZP212506
800	ZP212508

Tiefenstreben

als einfache Befestigungsmöglichkeit, mit Bohrungen Ø 4,8 mm für Blechschrauben ST 5,5 im 25-mm-Raster

Material:

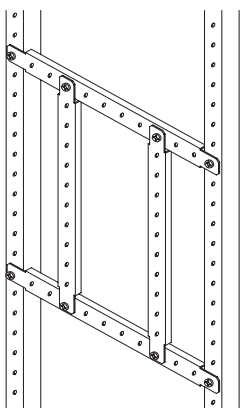
Stahlblech, verzinkt, chromatiert

Lieferumfang:

20 Stück

inkl. Befestigungsschrauben

Andere Tiefen bei Bestellung angeben.



Schaltschrank		Artikelnummer
Breite in mm		
eintürig	zweitürig	
400	800	ZP100425
500	1000	ZP100525
600	1200	ZP100625
800	1600	ZP100825
900	–	ZP100925
1000	–	ZP101025

Türstege

als Befestigungsmöglichkeit am Türverstärkungsrahmen (in Breite und Höhe einsetzbar), mit Bohrungen Ø 4,8 mm für Blechschrauben ST 5,5 im 25-mm-Raster

Material:

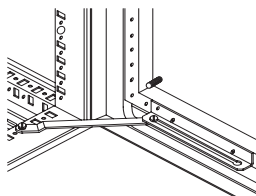
Stahlblech, verzinkt, chromatiert

Lieferumfang:

20 Stück

inkl. Befestigungsschrauben

Ausführung für passende Türbreite bei der Bestellung angeben



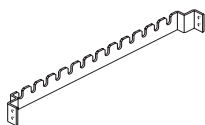
Artikelnummer
TR400021

Türarretierung

zur Arretierung der offenstehenden Schaltschranktür, Öffnungswinkel 90°

Lieferumfang:

1 Stück



Schrantiefe	Artikelnummer
Tiefe in mm	
400	ZP300004
500	ZP300005
600	ZP300006
800	ZP300008

Adaptionsschienen für Lütze-System

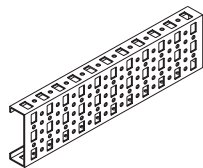
alternativ zur Verwendung der Montageplatte

Material:

Stahlblech, verzinkt, chromatiert
inkl. Befestigungsmaterial

Lieferumfang:

6 Stück



Schaltschrankabmessung	Artikelnummer
Breite in mm	
600	ZP110675
800	ZP110875
900	ZP110975
1000	ZP111075
1200	ZP111275
1400	ZP111475

Schaltschrankabmessung	Artikelnummer
Höhe in mm	
1800	ZP111875
2000	ZP112075

Schaltschrankabmessung	Artikelnummer
Tiefe in mm	
400	ZP112475
500	ZP112575
600	ZP112675
800	ZP112875

Systemprofile

für den variablen Innenausbau der Schaltschränke

Ausführungen für passende Schaltschrankabmessungen bei der Bestellung angeben.

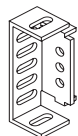
Material:

Stahlblech, verzinkt, chromatiert

Lieferumfang:

4 Stück
inkl. Befestigungsmaterial

Die Befestigungselemente (siehe unten) gesondert bestellen!



Artikelnummer
ZP200111

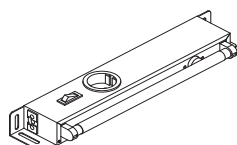
Befestigungselemente für Systemprofile

Lieferumfang:

8 Stück inkl. Befestigungsmaterial

Material:

Stahlblech, verzinkt, chromatiert



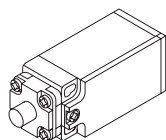
Einbaulänge	elektrische Werte	Artikelnummer
375	230 V/8 W	TS235012
450	230 V/14 W	TS235013
675	230 V/18 W	TS235014
1000	230 V/30 W	TS235015

Schaltschrankleuchten

mit eingebauter Steckdose, Schalter und Leuchtstoffröhre, ohne Kabel, mit Stecker

Lieferumfang:

1 Stück inkl. Befestigungssatz



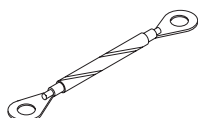
Artikelnummer
TS236110

Türpositionsschalter

zum Ein-/Ausschalten von Schaltschrankleuchten oder Klimageräten, elektrische Werte bitte anfragen

Lieferumfang:

1 Stück, inkl. Befestigungssatz



Befestigung f. Schraube	Länge in mm	Querschnitt	Artikelnummer
M6	170	4 mm ²	EZ991704
M8	170	16 mm ²	EZ991716
M6	300	4 mm ²	EZ993004
M8	300	16 mm ²	EZ993016

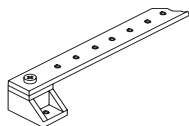
Erdungskabel

Lieferumfang:

5 Stück

DessaNorm

Zubehör – Varianten Innenausbau



Artikelnummer

EZ711005

Potentialausgleichsschiene

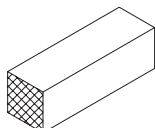
Länge 450 mm, 15 mm x 3 mm, mit kriechstromfreiem Kunststoffsockel, 12 Erdungsanschlüsse M5

Material:

Stahl, verzinkt, chromatiert

Lieferumfang:

1 Stück, inkl. Befestigungsschrauben



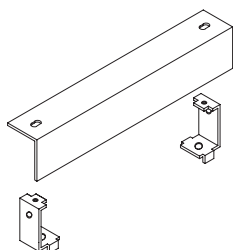
Artikelnummer

ZU510101

Klemmprofil

Moosgummi, einseitig, selbstklebend zum Abdichten von Kabeleinführungen zwischen den Bodenblechen, Abmessungen 25 x 25 mm

Lieferumfang: 2 m / VE



Schrankbreite in mm	Artikelnummer
600	ZK040604
800	ZK040804
1000	ZK041004
1200	ZK041204

Kabelabfangschiene

zur Zugentlastung

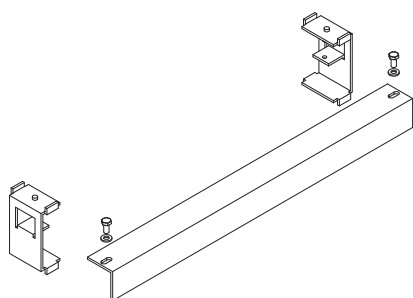
Material:

Stahlblech, verzinkt, chromatiert, Winkelprofil 40 x 40

Lieferumfang:

1 Stück, inkl. Befestigungsmaterial

Ausführung für passende Schrankbreite bei der Bestellung angeben.



Sockelbreite in mm	Artikelnummer
600	ZKS040604
800	ZKS040804
1000	ZKS041004
1200	ZKS041204

Sockel-Kabelabfangschiene

zur Zugentlastung bei Einbau im Sockel

Material:

Stahlblech, verzinkt, chromatiert, Winkelprofil 40 x 40

Lieferumfang:

1 Stück, inkl. Befestigungsmaterial

Ausführung für passende Sockelbreite bei der Bestellung angeben.



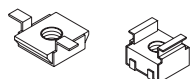
Artikelnummer

ZP220121

Blechschräuben

galv. verzinkt, ST 5,5 mm x 13 mm zur Befestigung von Einbauten an den Profil-Lochreihen

Lieferumfang: 50 Stück



Ausführung	Artikelnummer
für Rahmenprofile M6	ZP220101
für Rahmenprofile M5	ZP220103
für 19"-Profile	ZP220105

Käfigmutter M6

zur Befestigung von Einbauten an den Rahmenprofilen, Systemprofilen oder 19"-Profilschienen

Lieferumfang: 50 Stück

DessaNorm

Zubehör – Varianten Ausbau

Regendach

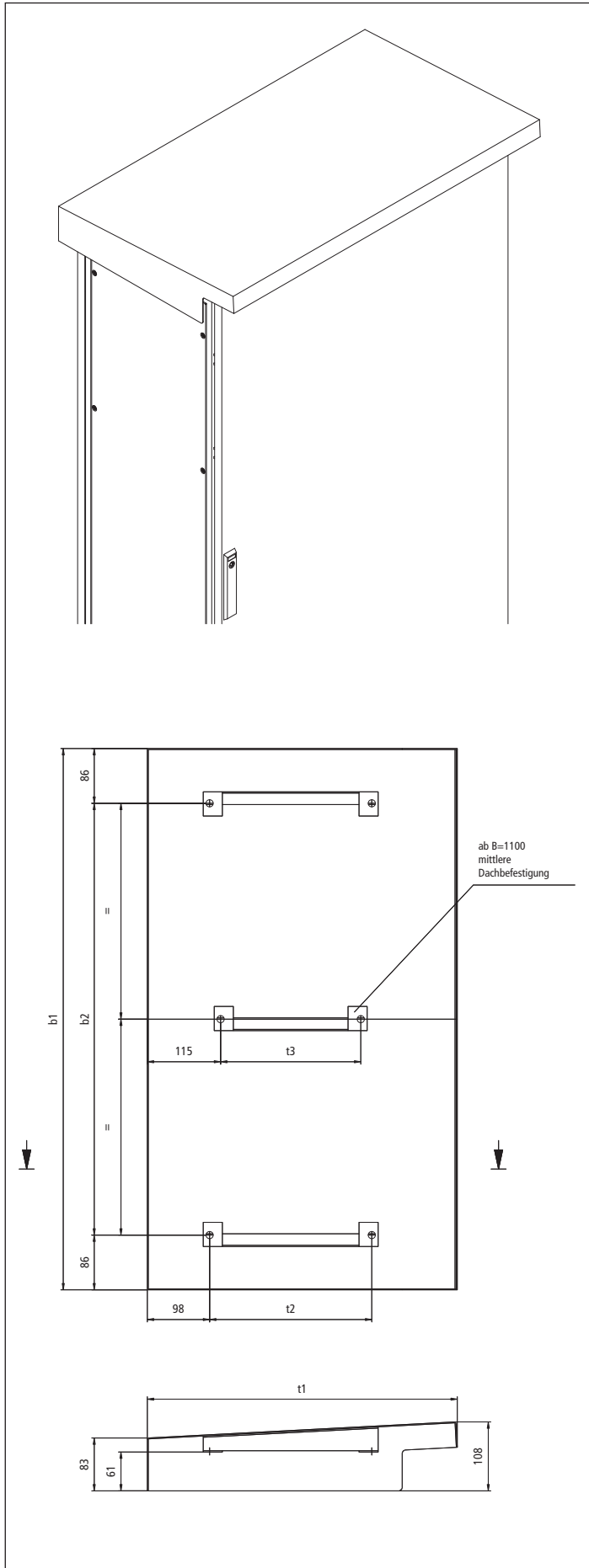
Zum Schutz gegen stehendes Wasser in den Spalten zwischen Tür/Rückwand und Gehäuse (auch nachrüstbar).

Bei Bestellung Breite und Tiefe des Schaltschranks angeben.

Legende

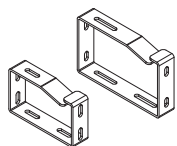
B		Gesamtbreite Schaltschrank
T		Gesamttiefe Schaltschrank
b1	B+50	Breite Regendach
b2	B-122	Abstand Befestigungslöcher (Breite)
t1	T+86	Tiefe Regendach
t2	T-145,5	Abstand Befestigungslöcher (Tiefe)
t3	T-180	Abstand Befestigungslöcher (Tiefe) bei mittiger Befestigung

(alle Maße in mm)



DessaNorm

Zubehör – Varianten Ausbau



Material	Abmessung	Artikelnummer
Kunststoff	44 x 104	ZU610101
Kunststoff	26 x 69	ZU610102
Stahl	70 x 120	ZU610103
Stahl	90 x 160	ZU610104

Kabelrangierbügel

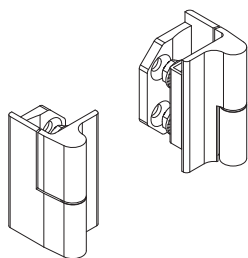
(Abbildung: Ausführung Stahl)

Material:

Stahlblech oder Kunststoff

Lieferumfang:

1 Stück



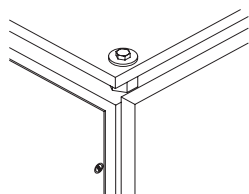
Ausführung	Artikelnummer
Linksanschlag	TS236111
Rechtsanschlag	TS236112

180°-Scharniere

zur erweiterten Türöffnung, Ausführung mit Links- bzw. Rechtsanschlag

Lieferumfang:

3 Stück



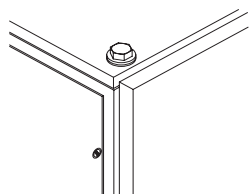
Schaltschrank	Artikelnummer
Breite in mm	
< 1000	ZU510200
≥ 1000	ZP510300

Dachanhebung

zur einfachen Anhebung des Daches durch Distanzstücke für die Schaltschrankbelüftung, Höhe 20 mm, (ab Schrankbreite 1000 mm zusätzlich mittlere Distanzhalter)

Lieferumfang:

1 Satz



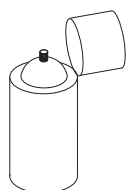
Artikelnummer
ZU511001

Dachschrauben

zur Dachbefestigung am Schrankgerüst (alternativ zu den Transportösen)

Lieferumfang:

4 Stück



Farbe	Verwendungszweck	Artikelnummer
RAL 2000	für Montageplatten	ZU412000
RAL 7022	für Sockel	ZU417022
RAL 7032	für Schaltschränke	ZU417032
RAL 7035	für Schaltschränke	ZU417035

Ausbesserungslack

Spraydose (200 ml) zum Ausbessern von Kratzern oder Abdecken metallisch blanker Oberflächen bei nachträglicher Bearbeitung

Lieferumfang:

1 Stück

Das aufgeführte Zubehör und die Ausstattungselemente stellen geometrische Vorzugsvarianten dar.

Wir passen Zubehör entsprechend der ausgewählten Schaltschrankvariante an.

Da wir unser Lieferprogramm ständig weiterentwickeln, fragen Sie auch an, wenn Sie das von Ihnen gewünschte Zubehör noch nicht in den vorstehenden Unterlagen finden.

Bitte beachten Sie unser Angebot an Schaltschrank-Klimakomponenten und -geräten in unserer gesonderten Produktinformation **DessaCool**.

DessaNorm

Technische Informationen

Oberflächenschutz für DessaNorm AN, EN

Eine gründliche Vorbehandlung (**Eisenphosphatierung**) dient zur Passivierung als temporärer Korrosionsschutz und zur Verbesserung der Lackhaftung.

Die Lackierung mit einem widerstandsfähigen **Polyester-Epoxydharz-Pulver** (Schichtdicke 80–90 µm) zeichnet sich durch hohe mechanische Beständigkeit, sehr guten Korrosionsschutz, gute chemische, Temperatur- und Witterungsbeständigkeit sowie Dekontaminierbarkeit aus.

Sie sichert einen ausgezeichneten Schutz der Oberfläche des Schaltschrankgerüsts, der Türen und Verkleidungsteile gegen Korrosion.

Grundsätzlich sind unsere Schalt-schränke für eine Innenraumaufstellung konzipiert.

Für eine geschützte Außenaufstellung bzw. eine stark belastete Innenraumaufstellung sind u. U. höhere Schichtdicken (120 µm) für den Einsatz zu empfehlen.

Geben Sie uns bitte bei der Anfrage Ihre konkreten Anforderungen und Einsatzbedingungen an.

Für einen Außeneinsatz sollte zur dauerhaften Sicherung des elektrischen Schutzes generell der Einsatz eines ausreichend großen Regen-/ Sonnenschutzdaches zum Schutz gegen extreme Witterungseinflüsse (Eisbildung, Schlagregen, extreme Sonneneinstrahlung) bereits bauseitig konzipiert werden.

Wir haben dazu als Vorbehandlung zusätzlich eine Verzinkung und Chromatierung sowie eine witterungsbeständige Polyester-Pulverlackierung vorgesehen.

Schwitzwasserbildung im Schalt-schrank ist durch entsprechende Maßnahmen wie Belüften oder Beheizen des Schalt-schranks zu vermeiden.

Wird nur eine **Grundierung** gewünscht, erfolgt diese mit Pulverlack 7044, glatt. Beim Überlackieren muß die Oberfläche frei von Verunreinigungen sein.

Nach sorgfältiger Reinigung der Oberfläche ist die Beschichtung überlackierbar mit:

- DD-Lacken
- 1- und 2-Komponenten-Lacken
- Automobilreparaturlacken
- Pulverlacken
- Wasserlacken

Im Zweifelsfall sollte ein Verträglichkeitstest durchgeführt werden. Die Verarbeitungshinweise der Lackhersteller sind zu beachten.

Durch Anschleifen können die Haftungswerte deutlich erhöht werden, auch eine Behandlung mit Aceton ist zu empfehlen.

Lacke mit aggressiven Lösungsmitteln (z. B. Ester, Ketone) und 2-Komponenten-Systeme sind für eine haftfähige Überlackierung besser geeignet als wasserverdünnbare Lacke, die nur geringe Haftfähigkeit auf der Grundierung aufweisen.

Ausbrüche, Bohrungen, Löcher

Wenn Sie **DessaNorm AN, EN** mit Lochbildern, Bohrungen oder Ausschnitten in den Verkleidungsteilen oder im Zubehör bestellen, beachten Sie bitte:

- Durch den Oberflächenschutz mit Pulverlack werden in das Blech gestanzte Löcher in ihren Abmessungen geringfügig verringert.

Dem tragen wir Rechnung, indem Durchgangslöcher und Ausschnitte etwas größer in das Blech gestanzt werden, damit Sie Bauelemente oder Verschraubungen problemlos montieren können.

- Sollten Sie eine gewünschte Bohrung, z. B. für den Einsatz von Blech- oder selbstfurchenden Schrauben benötigen, muß das Blechteil den notwendigen Lochdurchmesser haben.

Machen Sie uns bitte deshalb auf Ihren Zeichnungen oder Skizzen Angaben zu den Toleranzen der Durchgangslöcher und Ausschnitte und weisen Sie darauf hin, wo Bohrungen Ihrer Maßangabe im nichtlackierten Blechteil verbindlich sind.

Elektromagnetische Verträglichkeit für DessaNorm AN, EN

Für die meisten Anwendungs- und Einsatzfälle reicht die Schirmung unserer Standardausrüstung aus.

Vergleichen Sie dazu das Diagramm eines Anreihenschaltchranks als Beispiel:

